

# Sanitana

## CARACTERÍSTICAS DO MODELO:

- MATERIAL: Solid Surface (HI-MACS® da LG)
- ESPECIFICAÇÕES:
  - SISTEMA HIDRÁULICO:
    - Torneira termostática com selector de 5 funções
    - Duche superior: Efeito chuva com 150 micro jets
    - Sistema de massagem lombar: 64 micro jets
    - Sistema de massagem cervical: 64 micro jets
    - Cascata de grande caudal
    - Chuveiro de mão
  - SISTEMA ELETRÓNICO:
    - Cromoterapia led
    - Banho turco (Hamman)
    - Sistema de som imersivo

## - ACABAMENTOS:

- Solid surface branco mate
- Vidro: translúcido / fosco
- Vidro temperado de 8mm
- Torneiras e dobradiças: Cromado

Controlo remoto optimizado, das funções de sauna, cromoterapia e conteúdos multimedia, através de aplicação específica "Eden By Sanitana" Controlador e aplicação Android incluídos

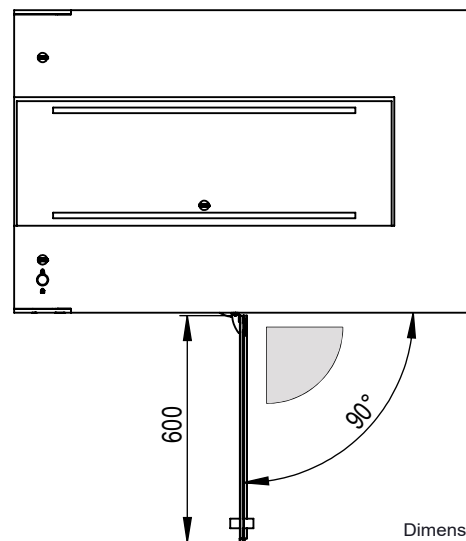
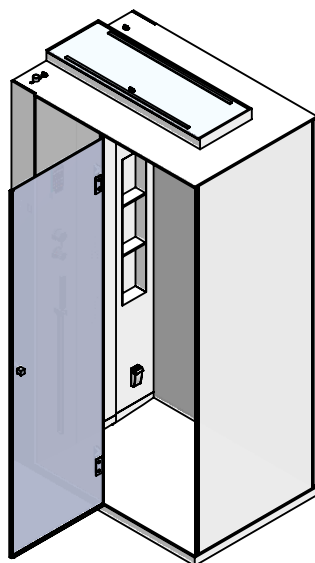
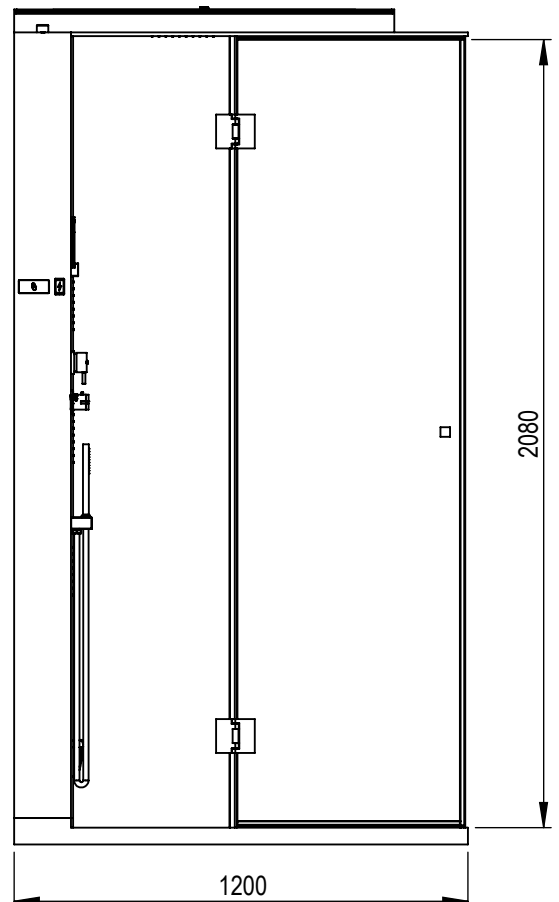
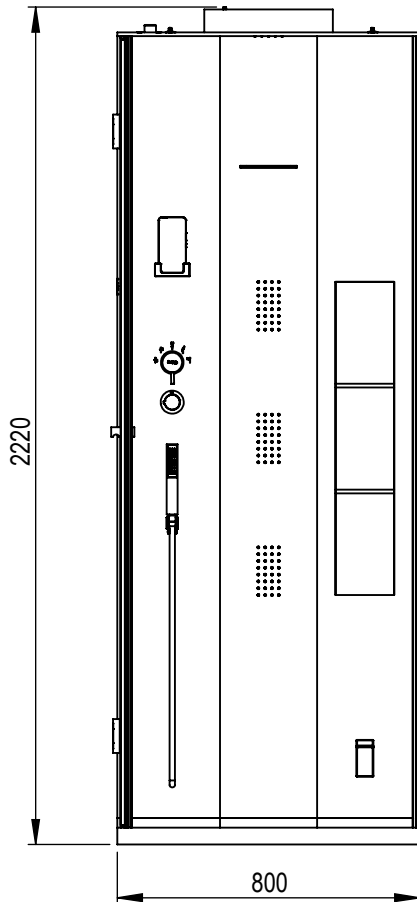


- PESO: aprox. 240 Kg

## PEÇA:

- DESCRIÇÃO: Cabine de Hidromassagem
- SERIE: EDEN
- VERSÃO: Esquerda, com Vidro Posterior Translúcido / Fosco
- REF: S2020650000001 / ( S2020650000000 Vidro Fosco )

## Ficha Informação Técnica



## PRODUTOS ASSOCIADOS:

Os produtos apresentados seguem especificações técnicas internas da Sanitana S.A. As dimensões são meramente indicativas. Para instalação à medida apenas devem ser consideradas as dimensões retiradas da peça a ser aplicada. Reservamos o direito de fazer alterações técnicas que permitam melhorar a funcionalidade dos nossos produtos sem aviso prévio.



**MODEL FEATURES:**

- **MATERIAL:** Solid Surface (HI-MACS® by LG)
- **SPECIFICATIONS:**
  - **HYDRAULIC SYSTEM:**
    - Thermostatic faucet with 5 function selector
    - Upper shower: Rain effect with 150 micro jets
    - Lumbar massage system: 64 micro jets
    - Cervical massage system: 64 micro jets
    - Large flow cascade
    - Hand shower
  - **ELECTRONIC SYSTEM:**
    - Chromotherapy led
    - Turkish bath (Hamman)
    - Immersive sound system

**- FINISHES:**

- Matt white solid surface
- Glass: translucent
- 8mm tempered glass
- Faucets and hinges: Chrome

Optimized remote control for sauna, color therapy and multimedia content, through specific application "Eden By Sanitana" Android controller and application included

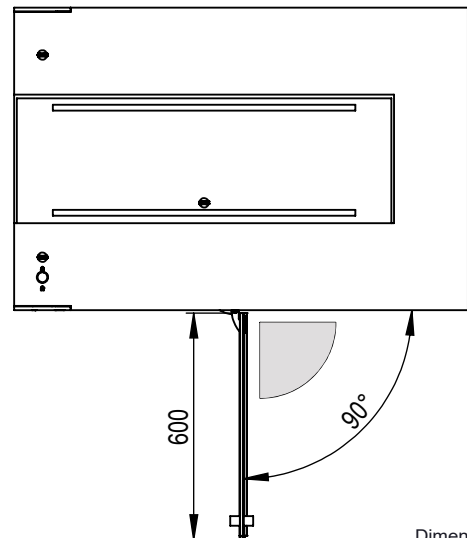
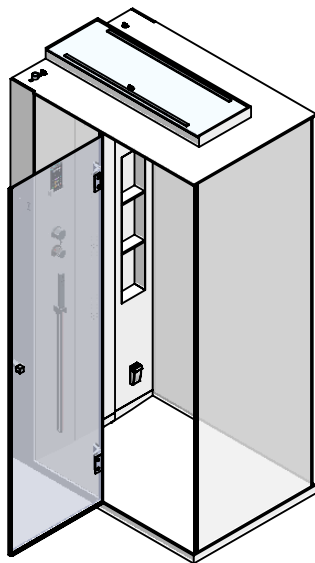
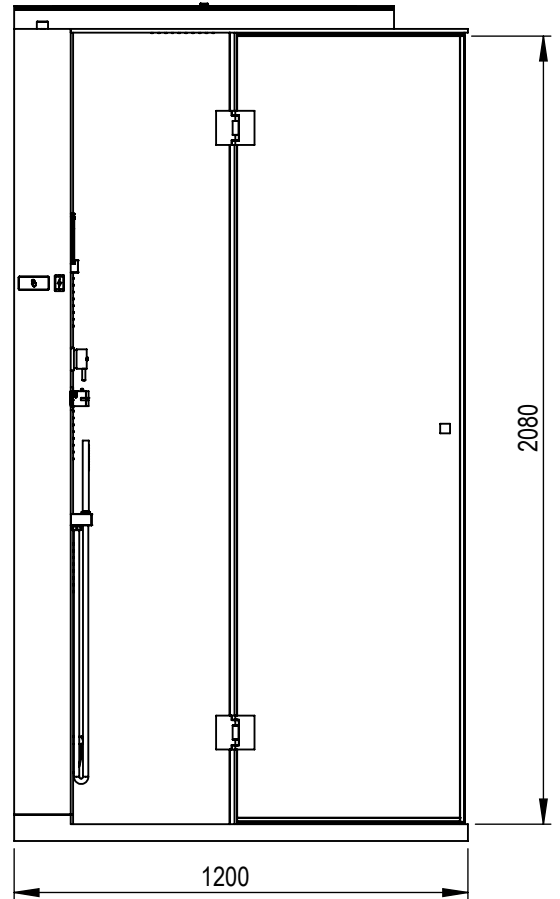
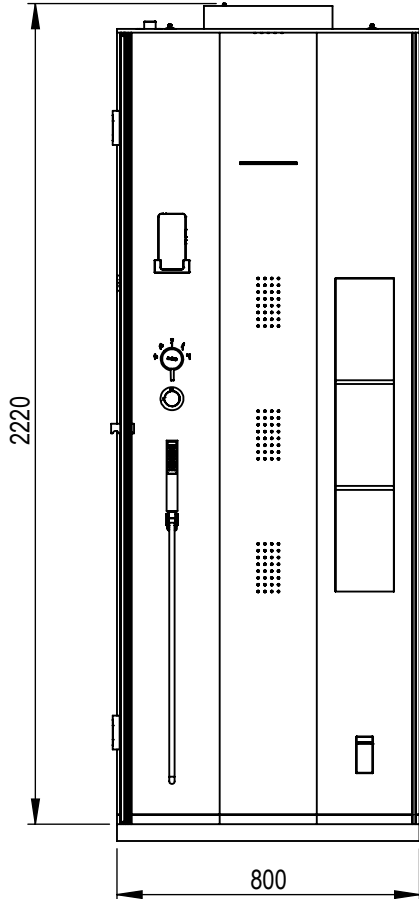


**- WEIGHT:** approx. 240 kg

**PART:**

- **DESCRIPTION:** Whirlpool Cabin
- **SERIES:** EDEN
- **VERSION:** Left, with Translucent / Frosted Back Glass
- **REF:** S20206500000001 / ( S20206500000000 Frosted Glass )

**Technical Data Sheet**



Dimensions in mm

**RELATED PRODUCTS:**

FICHA N°: GT076852

The products presented follow technical specifications by Sanitana S.A. Dimensions provided are indicative only. For custom installation, should only be considered the dimensions measured directly on the part to be installed. We reserve the right to make technical changes to improve the functionality of our products without prior notice.