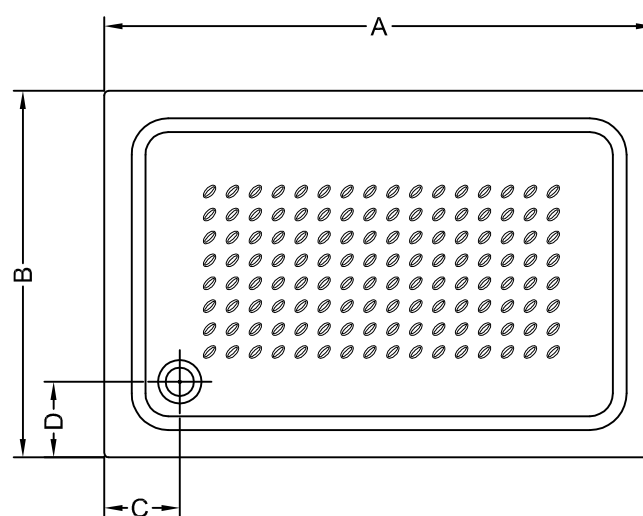
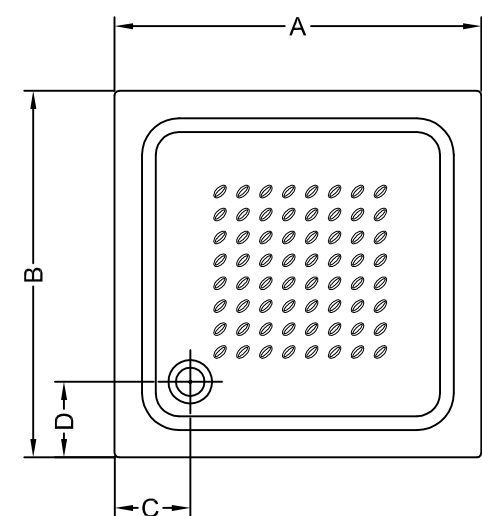




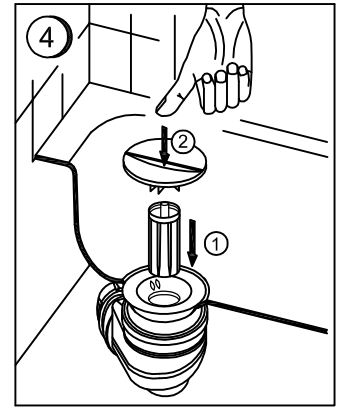
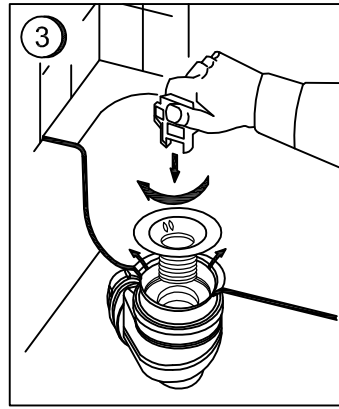
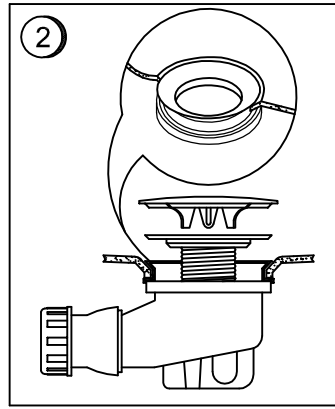
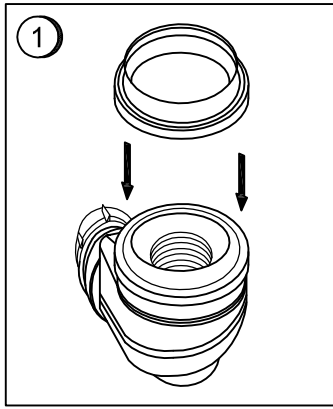
Bases de chuveiro / Platos de ducha / Shower tray

JULIA



	Ref.	A	B	C	D	E	F
	B70C5A	700 ±5	700 ±5	165	165	35	Ø62 ⁺³ ₋₂
	B80C5A	800 ±5	800 ±5	165	165	35	Ø62 ⁺³ ₋₂
	B90C5A	900 ±5	900 ±5	165	165	35	Ø62 ⁺³ ₋₂
	B9075C5A	900 ±5	750 ±5	165	165	35	Ø62 ⁺³ ₋₂
	B10080C5A	1000 ±5	800 ±5	165	165	35	Ø62 ⁺³ ₋₂
	B12080C5A	1200 ±5	800 ±5	165	165	35	Ø62 ⁺³ ₋₂
	B14080C5A	1400 ±5	800 ±5	165	165	35	Ø62 ⁺³ ₋₂
	B16080C5A	1600 ±5	800 ±5	165	165	35	Ø62 ⁺³ ₋₂

mm



Português

Esta base de duche pode ser instalada como se mostra nas vinhetas:

1. Embutido.
2. Semi-embutido com apoio.
3. Apoiado em caixa de areia ou pés reguláveis.

Español

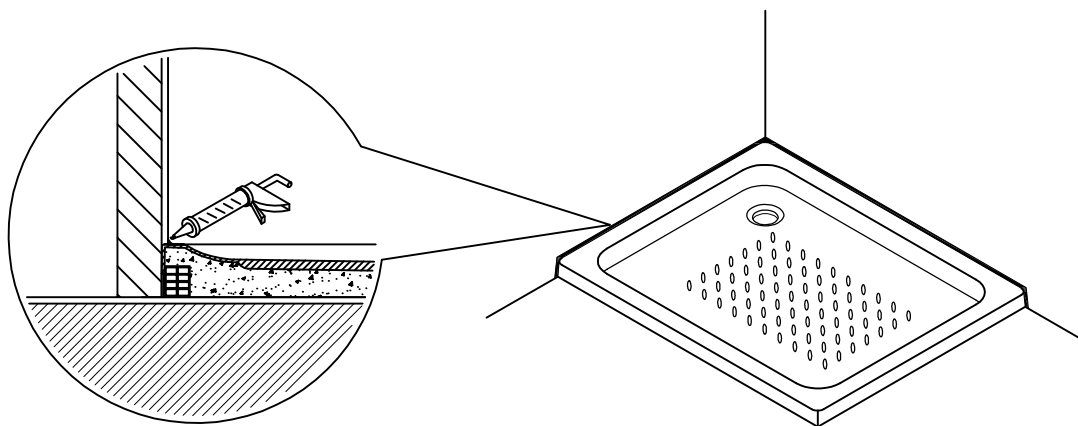
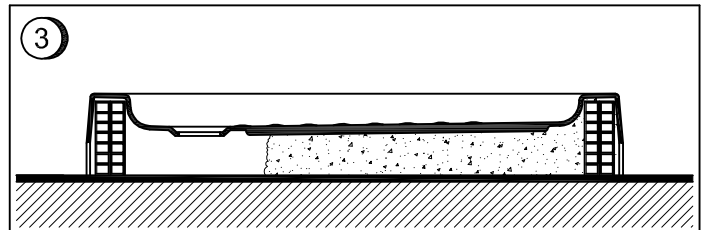
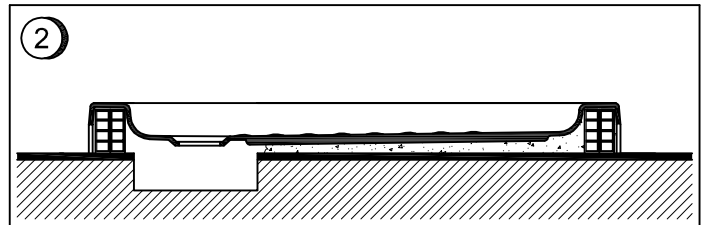
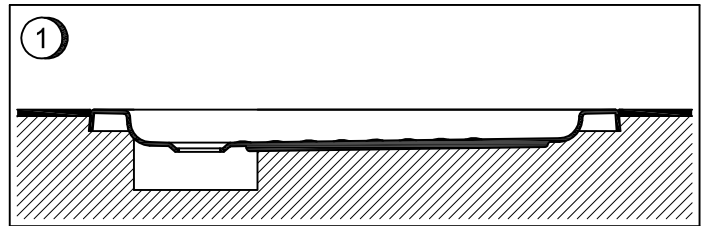
Este plato de ducha puede instalarse según se muestra en las viñetas:

1. Empotrado.
2. Semiempotrado con apoyo.
3. Soportado sobre la base de caja de arena o pies ajustables.

English

This shower tray can be installed as shown in the drawings:

1. Embedded.
2. Semi-embedded supported.
3. Based in box sand or adjustable feet.



Manutenção

Evitar qualquer contacto com lacas, removedor de verniz de unhas, dissolventes orgânicos, cigarros acesos, etc...
 Não limpar com produtos e esfregões abrasivos ou vapor, só com água e sabão.

Mantenimiento

Evite todo contacto con lacas, quitaesmalte de uñas, disolventes orgánicos, cigarrillos encendidos, etc...
 No limpiar con productos y estropajos abrasivos o vapor, solo con agua y jabón.

Maintenance

Avoid all contact with lacquers, nail varnish remover, organic solvents, lighted cigarettes, etc...
 Do not clean with abrasive products, scourers or steam. Use soapy water only.

SANITANA - Fábrica de Sanitários de Anadia, S.A.
Zona Industrial de Anadia - Apartado 45 - 3781-909 ANADIA (PORTUGAL)

tlf.+351 231519500 - fax.+351 231519501

www.sanitana.com E-MAIL: info@sanitana.com