

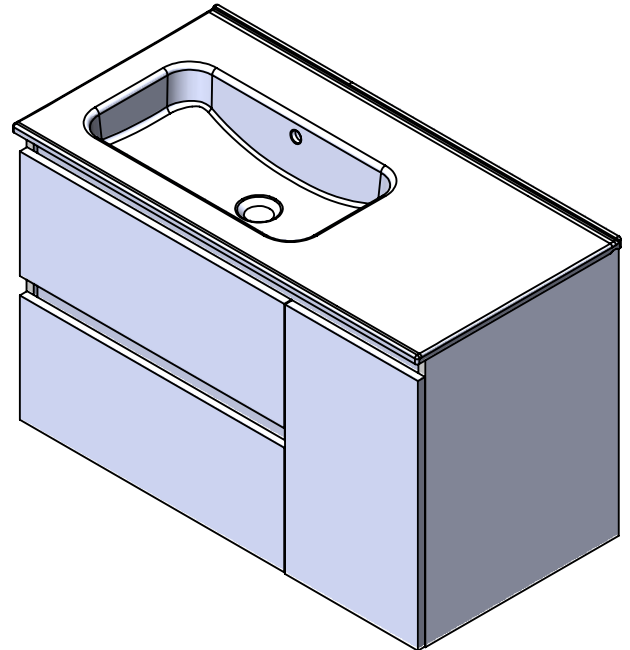
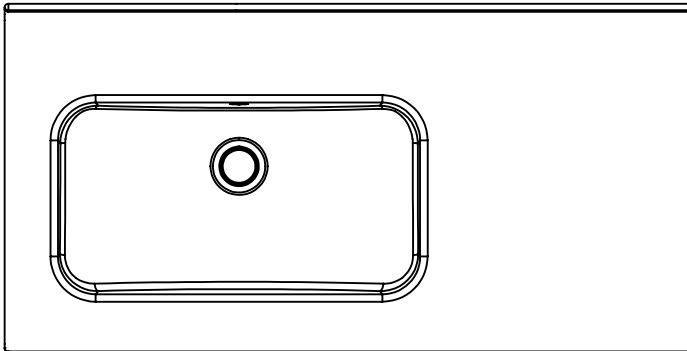
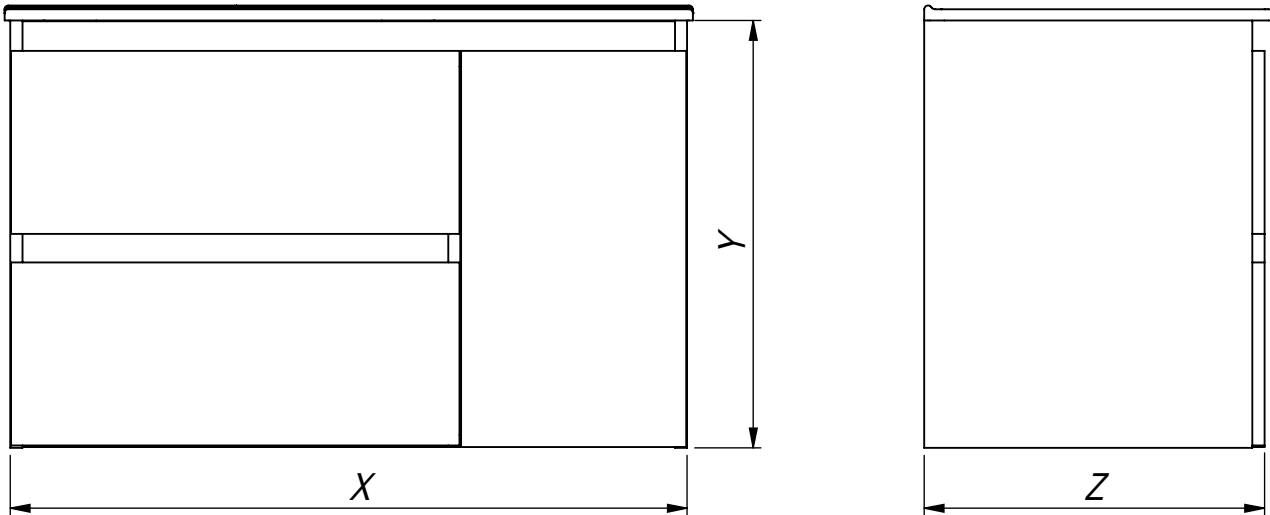
## CARACTERÍSTICAS DO MODELO:

- ESTRUTURA
  - Aglomerado 16mm
  - Acabamentos em lacado Branco ou Nogueira Texturado
  - Lavatório incluído
  - Fixadores de parede ajustáveis em altura e profundidade
- GAVETAS / PORTA
  - Aglomerado 16mm
  - Acabamentos em lacado Branco ou Nogueira Texturado
  - Gavetas e dobradiças das portas com fecho amortecido
- PESO: Maple 900 (31Kg)

### PEÇA:

- DESCRIÇÃO: Móvel suspenso com lavatório incluído
- SERIE: MAPLE
- VERSÃO: 900 com 2 gavetas e 1 porta
- REF: Consultar tabela de códigos ( \* )

## Ficha Informação Técnica



Referencias:	Acabamentos:	X	Y	Z
S7020600000001	Branco	895	450	565
S70206000003501	Nogueira texturado	895		

Dimensões em mm

## PRODUTOS ASSOCIADOS:

Os produtos apresentados seguem especificações técnicas internas da Sanitana S.A. As dimensões são meramente indicativas. Para instalação à medida apenas devem ser consideradas as dimensões retiradas da peça a ser aplicada. Reservamos o direito de fazer alterações técnicas que permitam melhorar a funcionalidade dos nossos produtos sem aviso prévio.

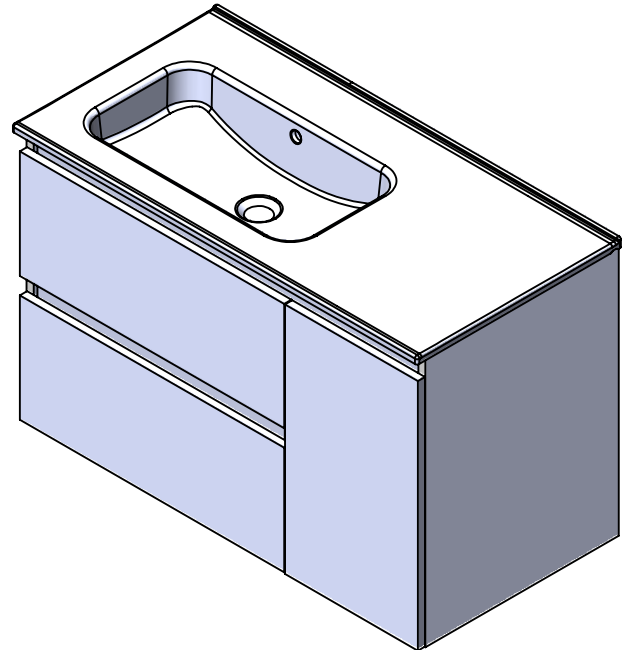
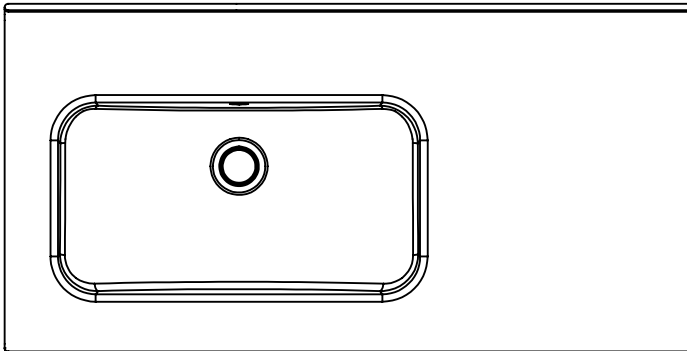
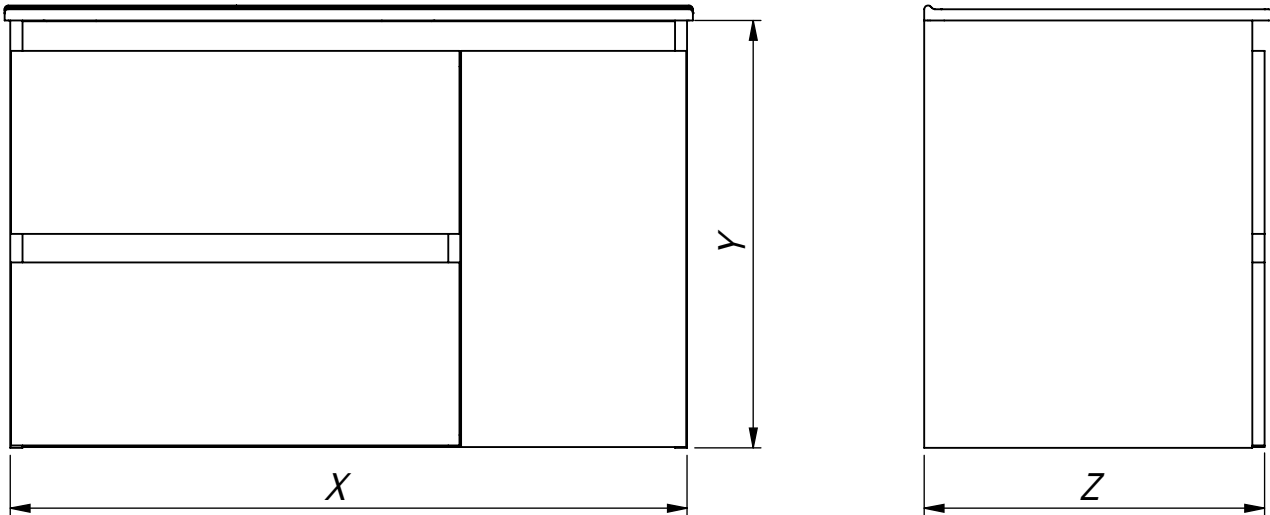
## MODEL FEATURES:

- BODY
  - 16mm chipboard
  - White lacquered or textured walnut finishes
  - Washbasin included
  - Height and depth adjustable wall fasteners
- DRAWERS
  - 16mm chipboard
  - White lacquered or textured walnut finishes
  - Drawers and door hinges with soft closing
- WEIGHT: Maple 900 (31Kg)

### PART:

- DESCRIPTION: Wall-mounted unit with washbasin included
- SERIES: MAPLE
- VERSION: 900 with 2 drawers and 1 door
- REF: See code table ( \* )

## Technical Data Sheet



References:	Finishings:	X	Y	Z
S70206000000001	White	895	450	565
S70206000003501	Textured walnut	895		

Dimensions in mm

## RELATED PRODUCTS: