

## CARACTERÍSTICAS DO MODELO:

- ESTRUTURA
- Aglomerado 16mm
- Acabamentos em lacado Branco ou Nogueira Texturado
- Lavatório incluído
- Fixadores de parede ajustáveis em altura e profundidade

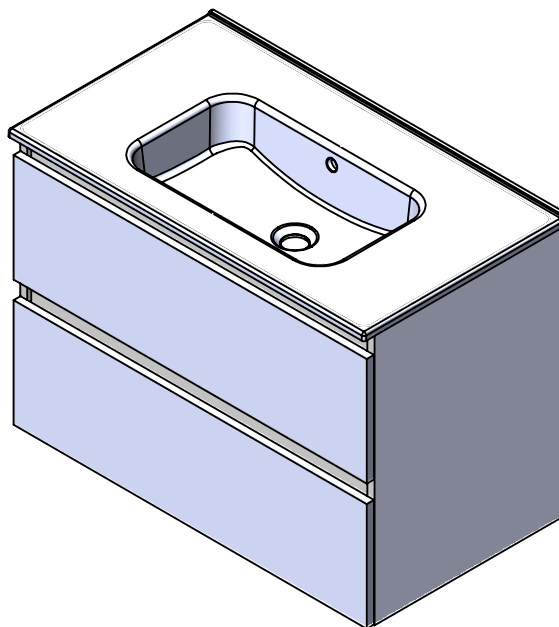
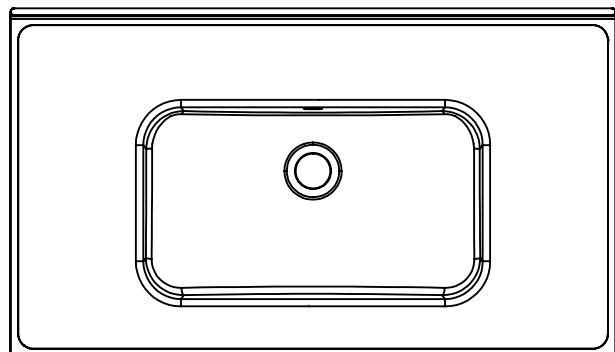
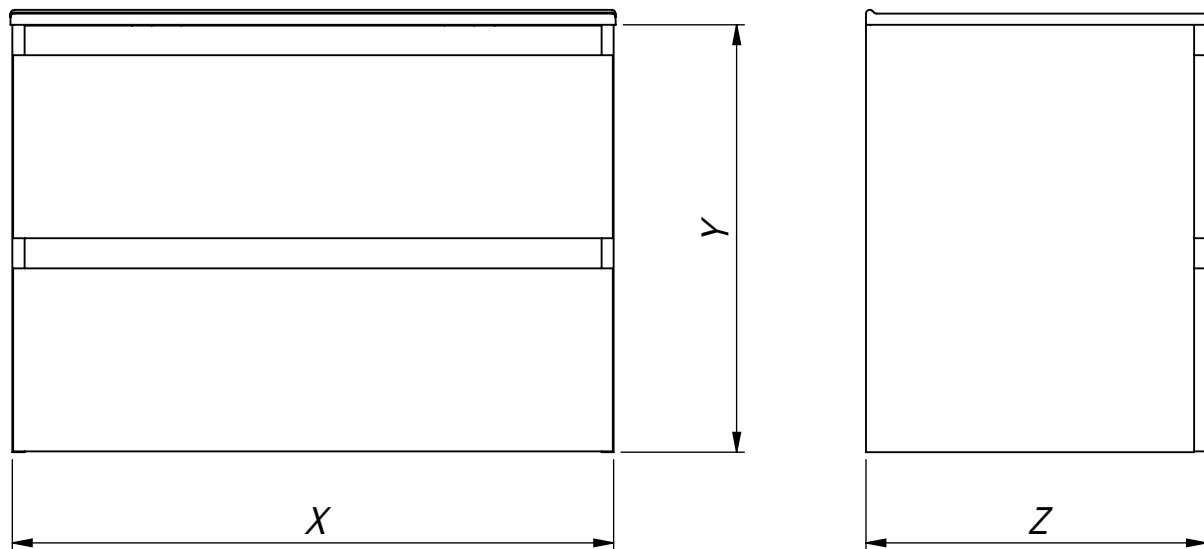
### PEÇA:

- DESCRIÇÃO: Móvel suspenso com lavatório incluído
- SERIE: MAPLE
- VERSÃO: 600 / 800 com 2 gavetas
- REF: Consultar tabela de códigos ( \* )

- GAVETAS
- Aglomerado 16mm
- Acabamentos em lacado Branco ou Nogueira Texturado
- Gavetas com fecho amortecido

- PESO: Maple 600 (22Kg) / Maple 800 (25Kg)

## Ficha Informação Técnica



Referencias:	Acabamentos:	X	Y	Z
S70205703100001	Branco	595	450	565
S70205703103501	Nogueira texturado	595		
S70205903100001	Branco	795		
S70205903103501	Nogueira texturado	795		

Dimensões em mm

## PRODUTOS ASSOCIADOS:

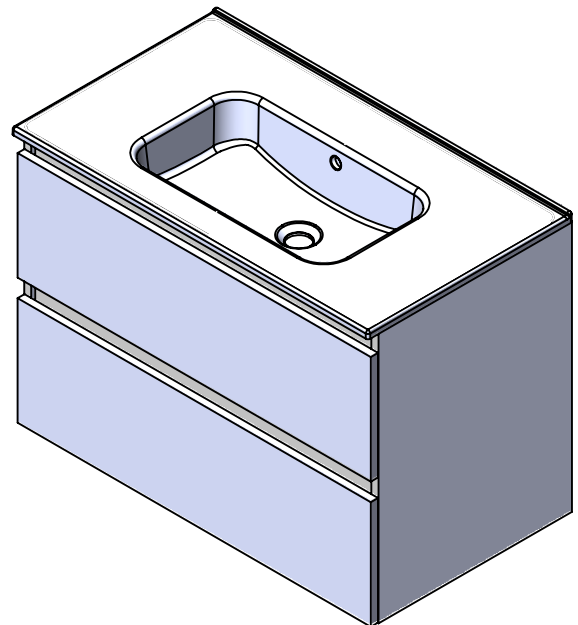
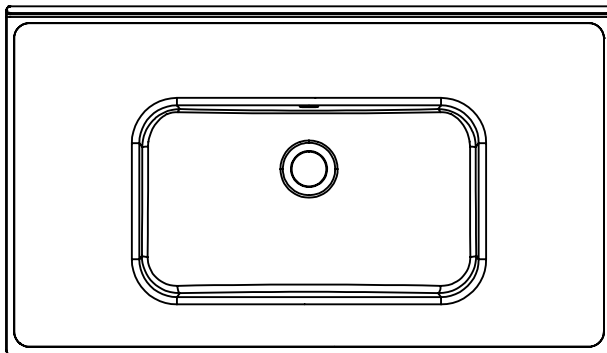
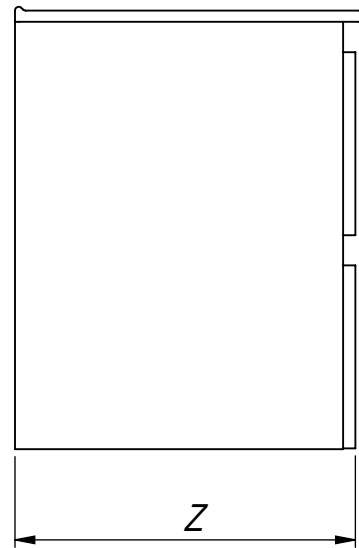
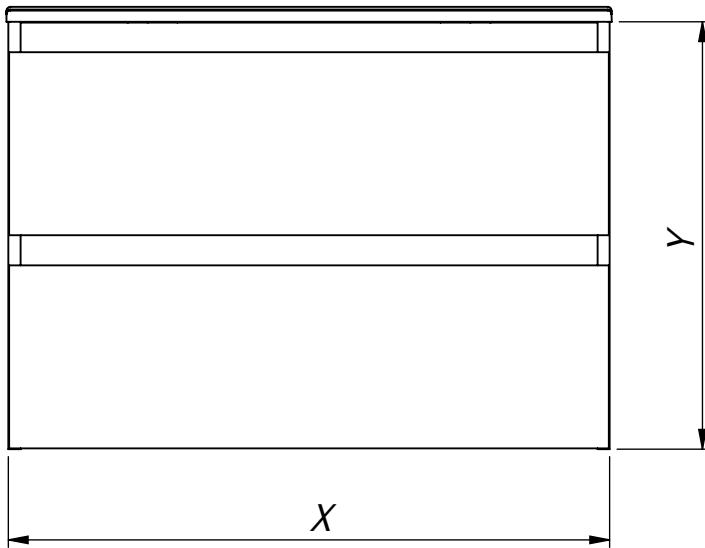
## MODEL FEATURES:

- BODY
  - 16mm chipboard
  - White lacquered or textured walnut finishes
  - Washbasin included
  - Height and depth adjustable wall fasteners
- DRAWERS
  - 16mm chipboard
  - White lacquered or textured walnut finishes
  - Drawers with soft closing
- WEIGHT: Maple 600 (22Kg) / Maple 800 (25Kg)

### PART:

- DESCRIPTION: Wall-mounted unit with washbasin included
- SERIES: MAPLE
- VERSION: 600 / 800 with 2 drawers
- REF: See code table ( \* )

## Technical Data Sheet



References:	Finishings:	X	Y	Z
S70205703100001	White	595	450	565
S70205703103501	Textured walnut	595		
S70205903100001	White	795		
S70205903103501	Textured walnut	795		

Dimensions in mm

## RELATED PRODUCTS: