

**CARACTERÍSTICAS DO MODELO:****ESTRUTURA DO MÓVEL**

- Em MDF hidrófugo de 19mm lacado a esmalte poliuretano branco mate no interior e exterior
- Com sub-tampo para sustentação do lavatório em MDF hidrófugo de 22mm lacado a esmalte poliuretano branco mate

ESTRUTURA DOS PÉS

- Carvalho com velatura preta

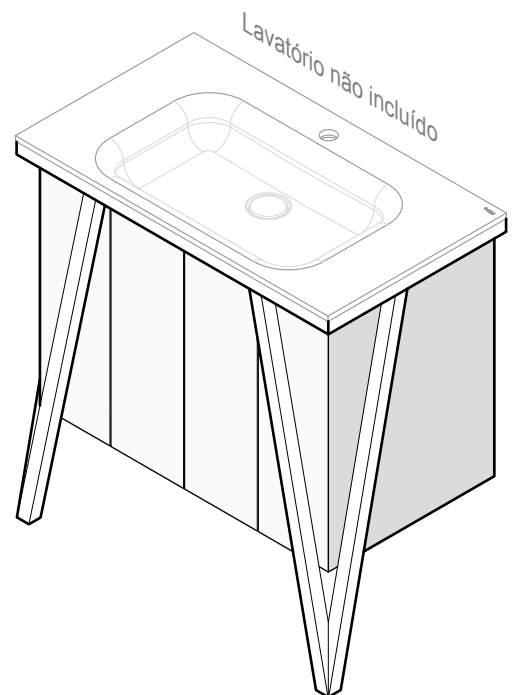
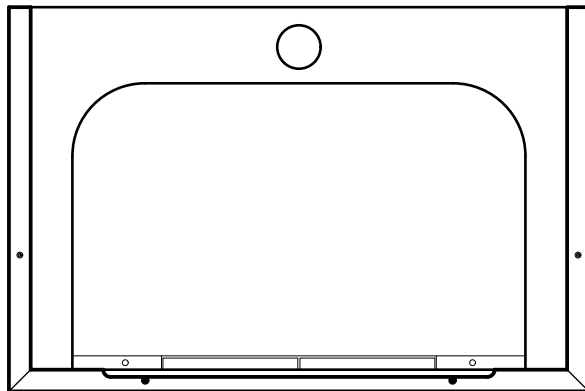
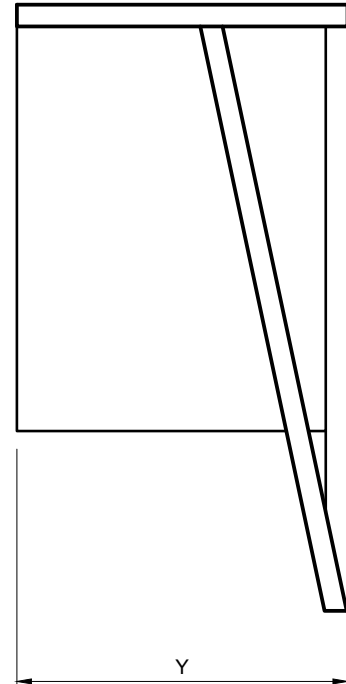
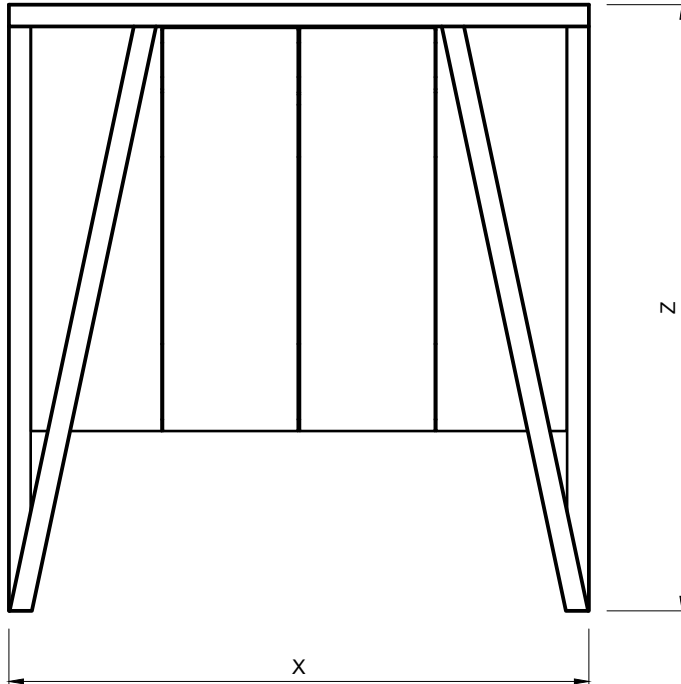
PORTAS

- Em MDF hidrófugo 16mm lacado a esmalte poliuretano branco mate
- Dobradiças com abertura automática por pressão

PEÇA:

- DESCRIÇÃO: Móvel de chão
- SERIE: ARDEN 80/90/100
- VERSÃO: Móvel compatível com Lavatório solid surface Sleek / Velvet 12 mm espessura (não incluído)
- REF: Consultar tabela de códigos (*)

PESO: - Kg (Consultar tabela)

Ficha Informação Técnica*** ARDEN**

Ref.	Ref.	X	Y	Z	Peso
S70067503371600	ARDEN 80 PRETO MATE	800	456	836	32 kg
S70067603312100	ARDEN 80 CARVALHO	800	456	836	32 kg
S70067703371600	ARDEN 90 PRETO MATE	900	456	836	35 kg
S70067803312100	ARDEN 90 CARVALHO	900	456	836	35 kg
S70067903371600	ARDEN 100 PRETO MATE	1000	456	836	38 kg
S70068003312100	ARDEN 100 CARVALHO	1000	456	836	38 kg

PRODUTOS ASSOCIADOS:**Lavatórios SLEEK:**

- S20202400000000 - LAV ENC SLEEK 800
- S20202411700000 - LAV ENC SLEEK 800 CFT
- S20202500000000 - LAV ENC SLEEK 900
- S20202511700000 - LAV ENC SLEEK 900 CFT
- S20202600000000 - LAV ENC SLEEK 1000
- S20202611700000 - LAV ENC SLEEK 1000 CFT

Lavatórios VELVET:

- S20203600000000 - LAV ENC VELVET 800
- S20203611700000 - LAV ENC VELVET 800 CFT
- S20204800000000 - LAV ENC VELVET 900
- S20204811700000 - LAV ENC VELVET 900 CFT
- S20203400000000 - LAV ENC VELVET 1000
- S20203411700000 - LAV ENC VELVET 1000 CFT

Os produtos apresentados seguem especificações técnicas internas da Sanitana S.A. As dimensões são meramente indicativas. Para instalação à medida apenas devem ser consideradas as dimensões retiradas da peça a ser aplicada. Reservamos o direito de fazer alterações técnicas que permitam melhorar a funcionalidade dos nossos produtos sem aviso prévio.

MODEL FEATURES:

VANITY'S STRUCTURE

- In 19mm waterproof MDF lacquered in matte white polyurethane on the inside and outside
- Vanity with structural countertop for washbasin support in 22mm waterproof MDF lacquered in matte white polyurethane

SUPPORT FEET'S STRUCTURE

- Black stained oak

DOORS

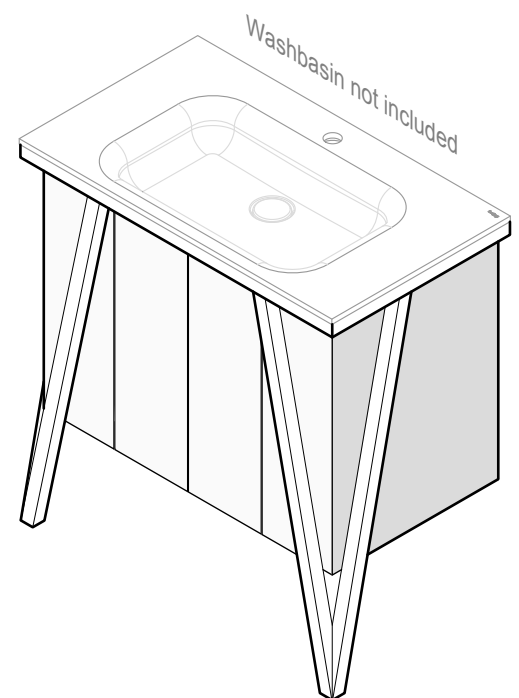
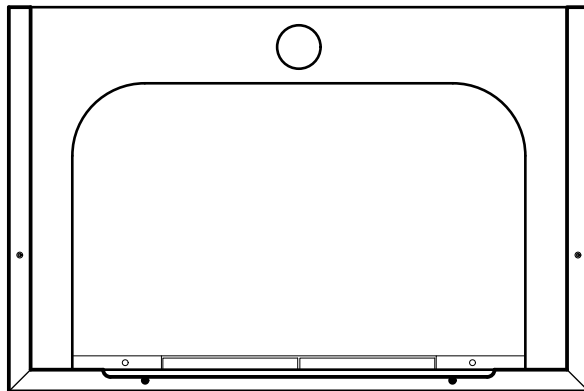
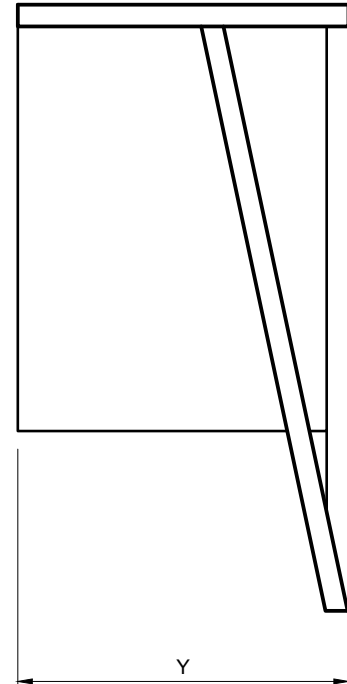
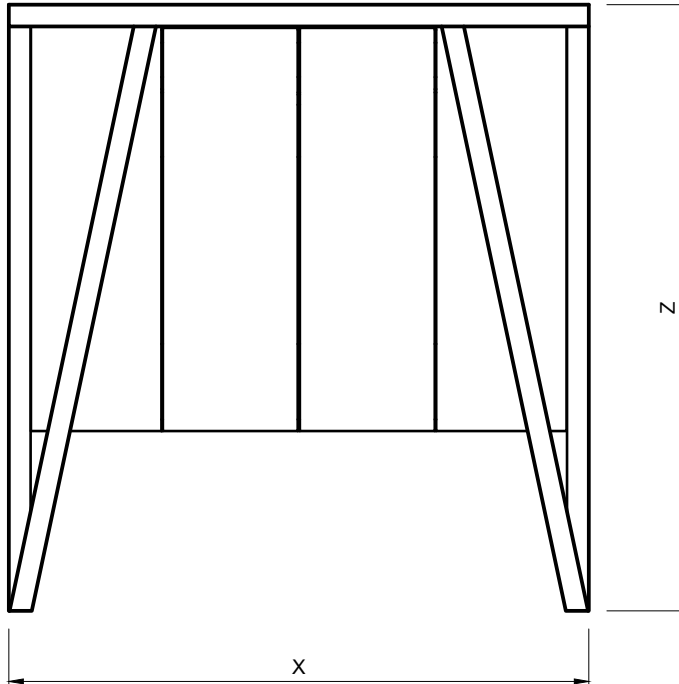
- In 16mm waterproof MDF lacquered in matte white polyurethane and hinges with pressure-activated automatic opening

PART:

- DESCRIPTION: Floor-standing Vanity Unit
- SERIES: ARDEN 80/90/100
- VERSION: Vanity Unit to solid surface 12mm thickness sleek / Velvet Washbasin (not included)
- REF: See the code table (*)

Weight: - Kg (see Table)

Technical Data Sheet



* ARDEN

Ref.	Ref.	X	Y	Z	Weigth
S70067503371600	ARDEN 80 BLACK MATE	800	456	836	32 kg
S70067603312100	ARDEN 80 OAK	800	456	836	32 kg
S70067703371600	ARDEN 90 BLACK MATE	900	456	836	35 kg
S70067803312100	ARDEN 90 OAK	900	456	836	35 kg
S70067903371600	ARDEN 100 BLACK MATE	1000	456	836	38 kg
S70068003312100	ARDEN 100 OAK	1000	456	836	38 kg

RELATED PRODUCTS:

Washbasins SLEEK:

- S20202400000000 - BUILT-IN WB SLEEK 800
- S20202411700000 - BUILT-IN WB SLEEK 800 CFT
- S20202500000000 - BUILT-IN WB SLEEK 900
- S20202511700000 - BUILT-IN WB SLEEK 900 CFT
- S20202600000000 - BUILT-IN WB SLEEK 1000
- S20202611700000 - BUILT-IN WB SLEEK 1000 CFT

Washbasins VELVET:

- S20203600000000 - BUILT-IN WB VELVET 800
- S20203611700000 - BUILT-IN WB VELVET 800 CFT
- S20204800000000 - BUILT-IN WB VELVET 900
- S20204811700000 - BUILT-IN WB VELVET 900 CFT
- S20203400000000 - BUILT-IN WB VELVET 1000
- S20203411700000 - BUILT-IN WB VELVET 1000 CFT

The products presented follow technical specifications by Sanitana S.A. Dimensions provided are indicative only. For custom installation, should only be considered the dimensions measured directly on the part to be installed. We reserve the right to make technical changes to improve the functionality of our products without prior notice.