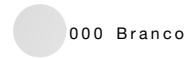


**MOBIL****Sanita de pousar compacta com descarga dual**

DIMENSÕES

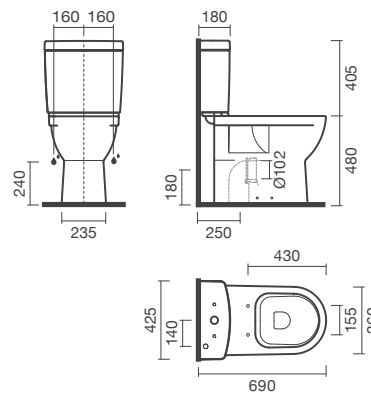
Comprimento 680 mm
Largura 360 mm
Altura 480 mm

CORES E ACABAMENTOS



000 Branco

NULL NULL

244,00 €**DESENHOS TÉCNICOS****CARACTERÍSTICAS**

Em cerâmica, de pousar (compacta). Descarga dual. Compatível com tanque cerâmico de descarga dupla (3/6l) e tampos para sanita Mobil. Na embalagem: sanita, curva de descarga e kit de fixação.

Comprimento: 680 mm

Largura: 360 mm

Altura: 480 mm



MOBIL

Mobil é uma coleção prática e especializada de loiça sanitária e acessórios, pensada para utilizadores com mobilidade reduzida. Com design funcional, ergonómico e durável, oferece conforto, acessibilidade e segurança para maior independência no dia a dia.



MANUAIS E FICHAS TÉCNICAS



[Manual de instalação](#)



[Ficha Técnica do Produto - Documentos](#)