

Sanitana

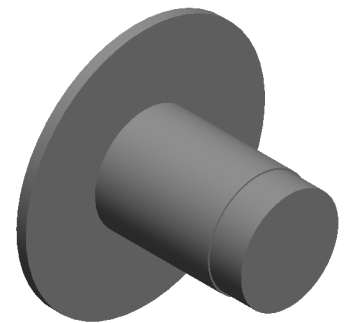
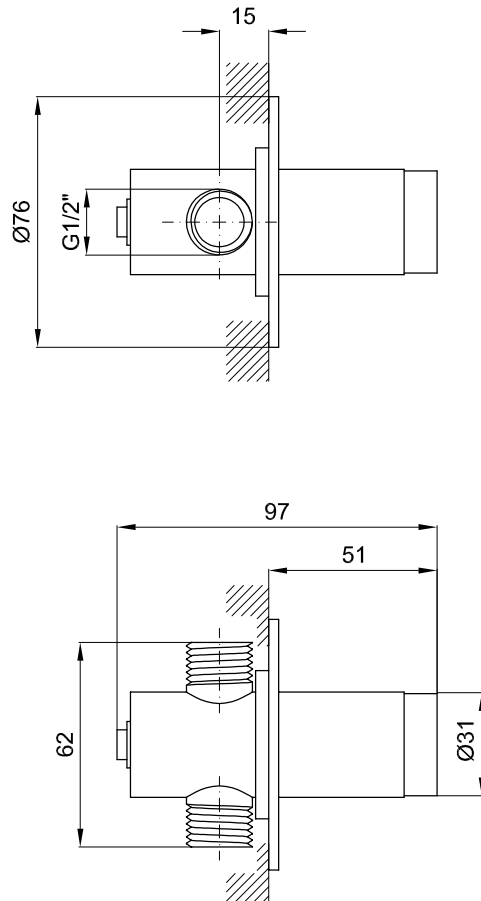
CARACTERÍSTICAS DO MODELO:

- MATERIAL: LATÃO (ACABAMENTO CROMADO)
- CARACTERÍSTICAS: CARTUCHO TEMPORIZADO
 - TECNOLOGIA DE FECHAMENTO AUTOMÁTICO (ABERTURA COM PRESSÃO DO BOTÃO)
 - TEMPO DE ABERTURA: 6S (MARGEM DE ERRO 20%)
 - COM REGULADOR DE CAUDAL
 - CONSUMO ÁGUA: 12,4L/M
- GARANTIA: 5 ANOS PARA O CORPO DE LATÃO E 2 ANOS PARA O CARTUCHO
- PESO: 0.50 KG

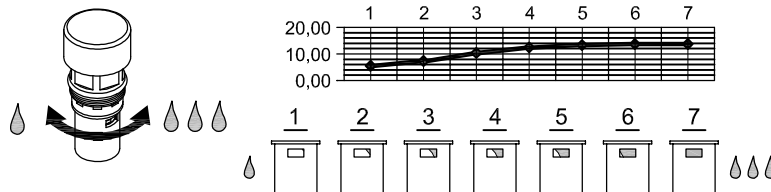
PEÇA:

- DESCRIÇÃO: TORNEIRA DE ENCASTRAR PARA URINOL
- SERIE: BLOOM
- VERSÃO: TEMPORIZADA
- REF: S50207701212600

CROQUIS COM DIMENSÕES GERAIS E DE LIGAÇÃO:



REGULADOR CAUDAL:



COMPONENTES INCLUÍDOS:

PRODUTOS ASSOCIADOS:

- URINÓIS: (OPCIONAL, VER CATÁLOGO GERAL)
- ACESSÓRIOS DE URINÓIS: (OPCIONAL, VER CATÁLOGO GERAL)

Os produtos apresentados seguem especificações técnicas internas da Sanitana SA. As dimensões são meramente indicativas. Para instalação à medida apenas devem ser consideradas as dimensões retiradas da peça a ser aplicada. Reservamos o direito de fazer alterações técnicas que permitam melhorar a funcionalidade dos nossos produtos sem aviso prévio.

Sanitana

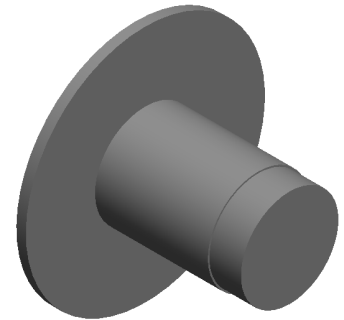
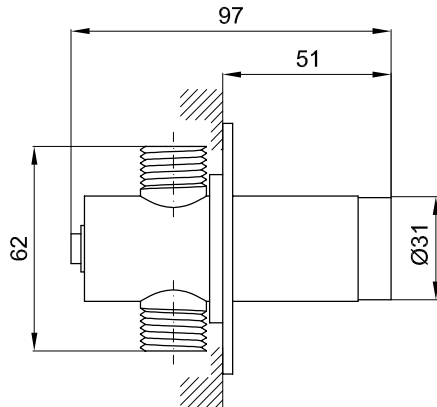
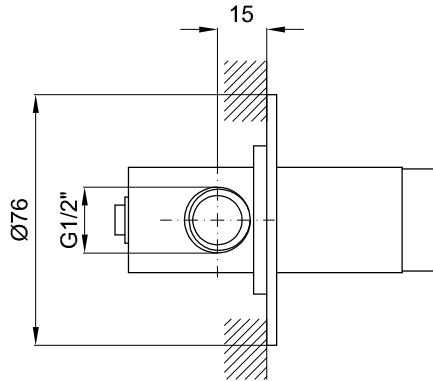
FEATURES OF THE MODEL:

- MATERIAL: BRASS (FINISHING CHROME)
- FEATURES: TIMER CARTRIDGE
 - SELF-CLOSING TECHNOLOGY (PUSH-BUTTON OPENING)
 - TIME FLOW: 6S (MARGIN ERROR 20%)
 - WITH FLOW REGULATOR
 - FLOW RATE: 12,4L/M
- WARRANTY: 5 YEARS FOR BRASS BODY AND 2 YEARS FOR SELF-CLOSING CARTRIDGE
- WEIGHT: 0.50 KG

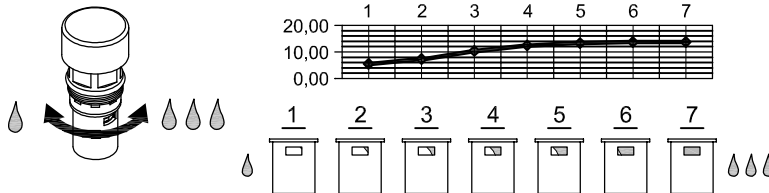
PART:

- DESCRIPTION: CONCEALED URINAL TAP
- SERIES: BLOOM
- VERSION: TEMPORIZED
- REF: S50207701212600

SKETCH WITH DIMENSIONS AND CONNECTIONS:



FLOW REGULATOR:



INCLUDED COMPONENTS:

RELATED PRODUCTS:

- URINALS: (OPTIONAL, CONSULT GENERAL CATALOGUE)
- URINALS ACCESSORIES: (OPTIONAL, CONSULT GENERAL CATALOGUE)

FORM N°: SDRW-000040319-a

The products presented follow technical specifications Sanitana SA. The dimensions are approximate. For installation as only to be considered the dimensions of the part to be removed applied. We reserve the right to make technical changes to improve the functionality of our products without notice.