

Sanitana

CARACTERÍSTICAS DO MODELO:

- MATERIAL: Solid Surface

- ESPECIFICAÇÕES:

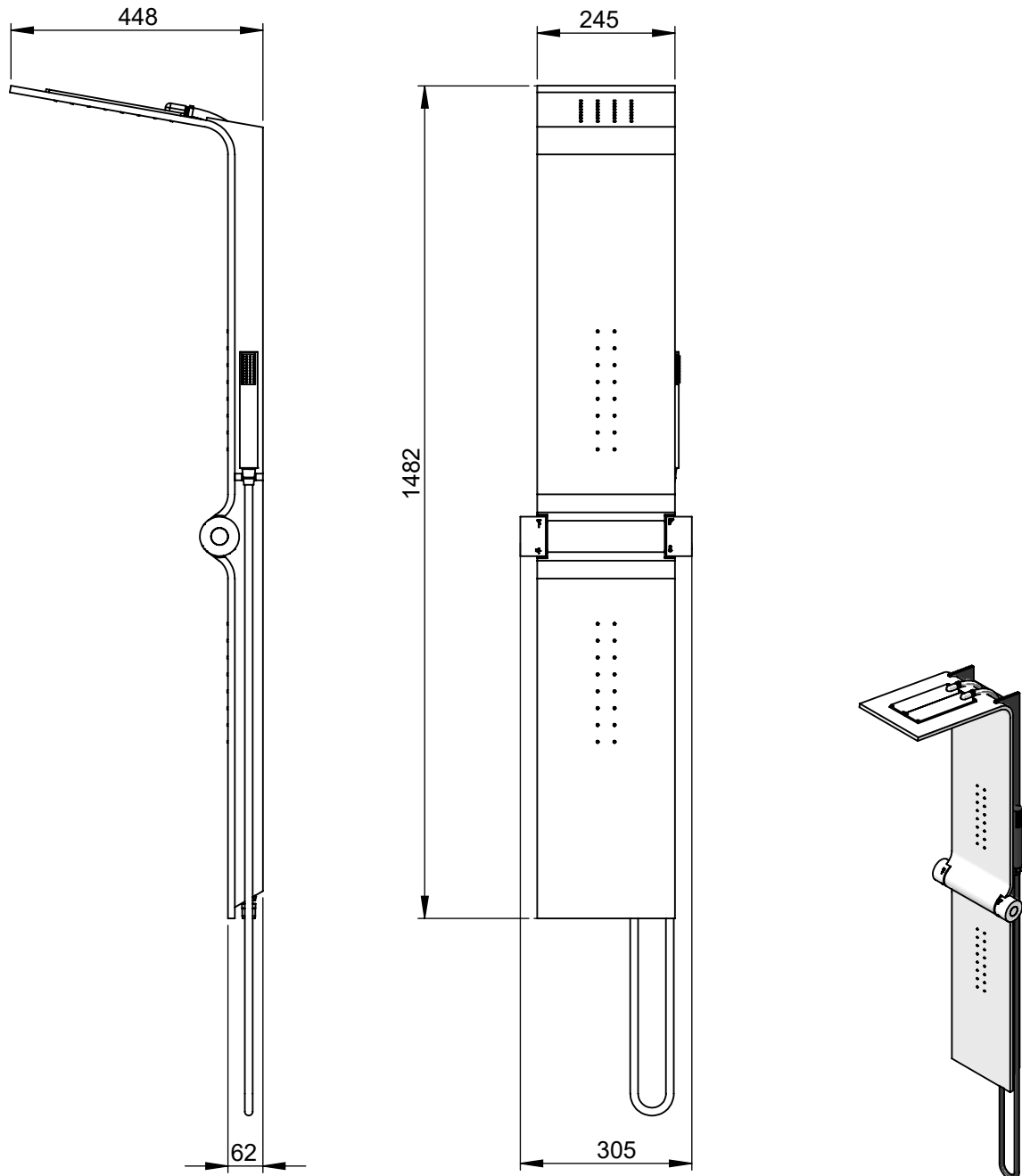
- Chuveiro superior
- Chuveiro de mão
- Régua de Injetores vertical
- Saída de água inferior
- Misturadora monocomando
- Seletor de 4 funções

- PESO: 14 Kg

PEÇA:

- DESCRIÇÃO: Coluna de duche
- SERIE: SWELL
- VERSÃO: Monocomando
- REF: S2020590000000

Ficha Informação Técnica



Dimensões em mm

PRODUTOS ASSOCIADOS:

FICHA N.º: GT076847a

Os produtos apresentados seguem especificações técnicas internas da Sanitana S.A. As dimensões são meramente indicativas. Para instalação à medida apenas devem ser consideradas as dimensões retiradas da peça a ser aplicada. Reservamos o direito de fazer alterações técnicas que permitam melhorar a funcionalidade dos nossos produtos sem aviso prévio.

MODEL FEATURES:

- MATERIAL: Solid Surface

- SPECIFICATIONS:

- Overhead shower
- Hand shower
- Vertical water jets ruler
- Lower water outlet
- Single-lever mixer
- 4-function diverter

- Weight: 14 Kg

PART:

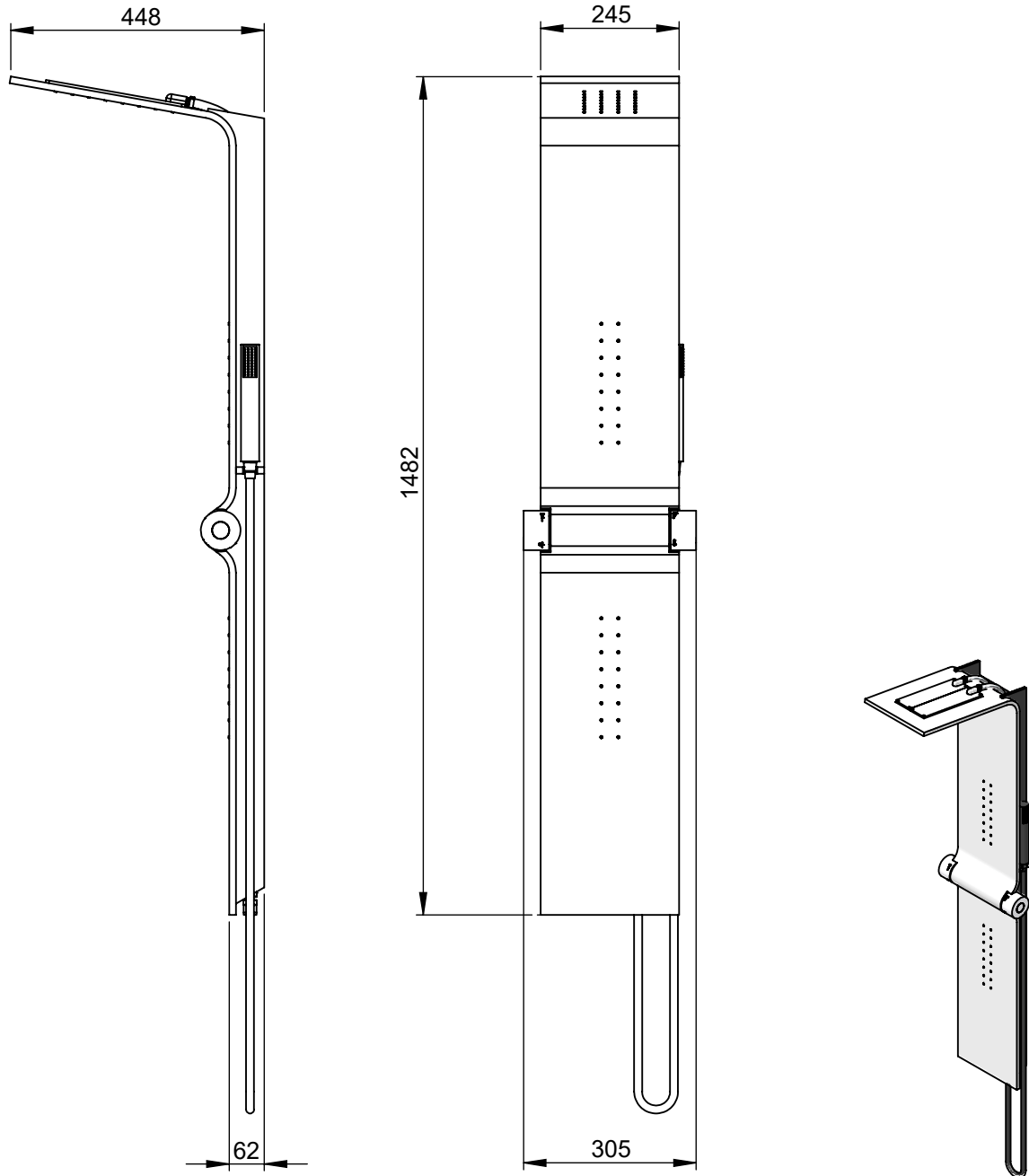
- DESCRIPTION: Shower Panel

- SERIES: SWELL

- VERSION: Single lever mixer

- REF: S2020590000000

Technical Data Sheet



Dimensions in mm

RELATED PRODUCTS: