

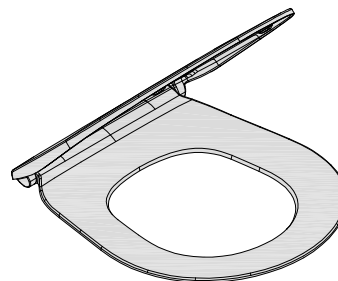
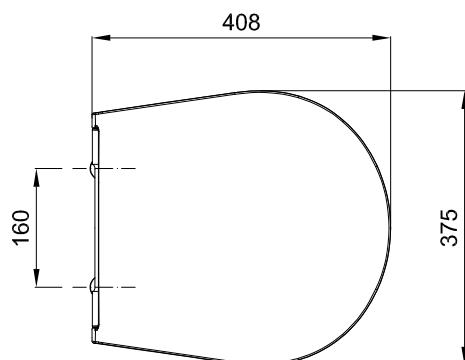
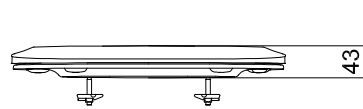
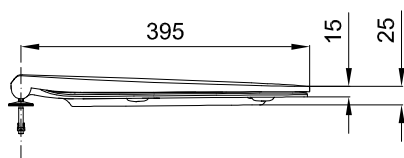
Sanitana

CARACTERÍSTICAS DO MODELO:

- MATERIAL: UREIA (DUROPLAST)
- PROVIDO DE DOBRADIÇA DE QUEDA LIVRE E KIT DE FIXAÇÃO
- GARANTIA DE DOIS ANOS
- PESO: 2.00 KG

PEÇA:

- DESCRIÇÃO: TAMPO SLIM PARA SANITA
- SERIE: GLAM
- VERSÃO: QUEDA LIVRE
- REF: S802002818...00

CROQUIS COM DIMENSÕES GERAIS E DE LIGAÇÃO:**COMPONENTES INCLUÍDOS:**

SR8000000002005 - KIT FIXAÇÃO SLIM GLAM

PRODUTOS ASSOCIADOS:

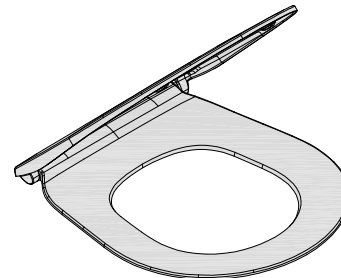
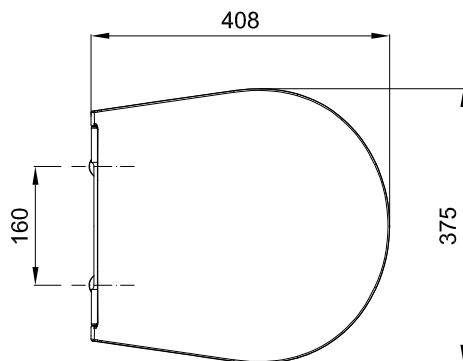
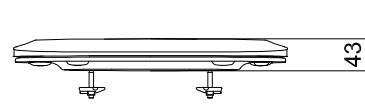
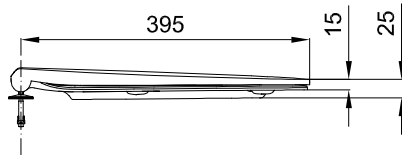
Sanitana

FEATURES OF THE MODEL:

- MATERIAL: UREIA (DUROPLAST)
- PROVIDED WITH HINGE FOR STANDARD CLOSE AND FIXING KIT
- TWO YEARS WARRANTY
- WEIGHT: 2.0 KG

PART:

- DESCRIPTION: SEAT&COVER SLIM TOILET
- SERIES: GLAM
- VERSION: STANDARD CLOSE
- REF: S802002818...00

SKETCH WITH DIMENSIONS AND CONNECTIONS:**INCLUDED COMPONENTS:**

SR8000000002005 - FIXING KIT SLIM GLAM

RELATED PRODUCTS: