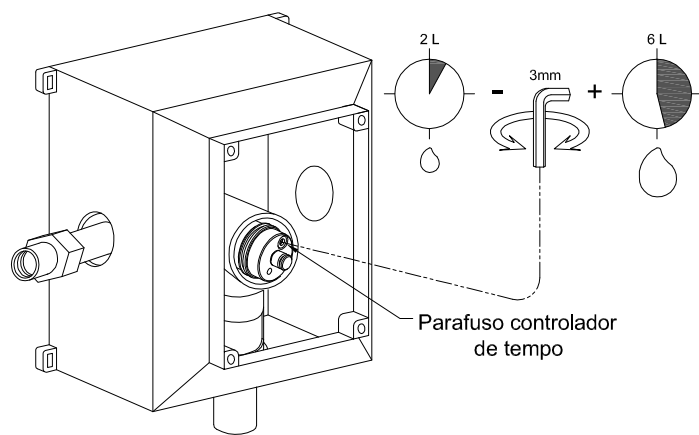
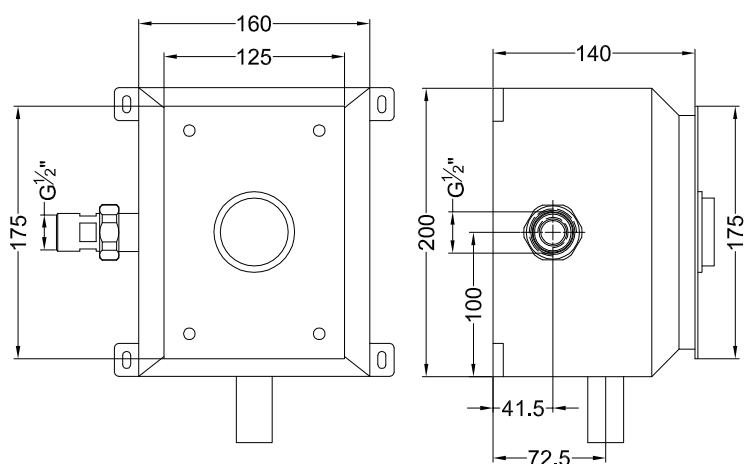
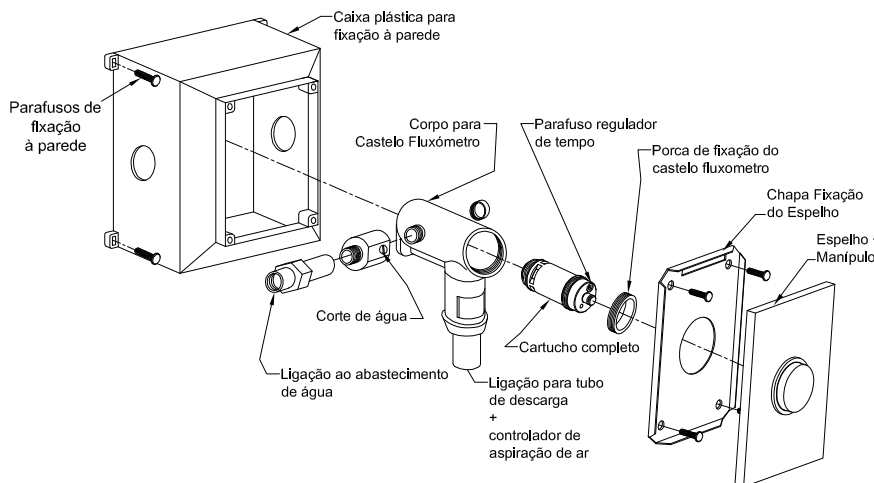


FLUXÓMETRO SANITA ENCASTRAR

Sanitana



O fluxómetro é fornecido pré-regulado para debitar 6 litros com pressão de rede de 3 bar

Dificuldades de instalação

1) Como retirar a tampa/espelho

- Desapertar os quatro parafusos de fixação da tampa/espelho
- Retirar a tampa/espelho

2) O Fluxómetro não para de deitar água

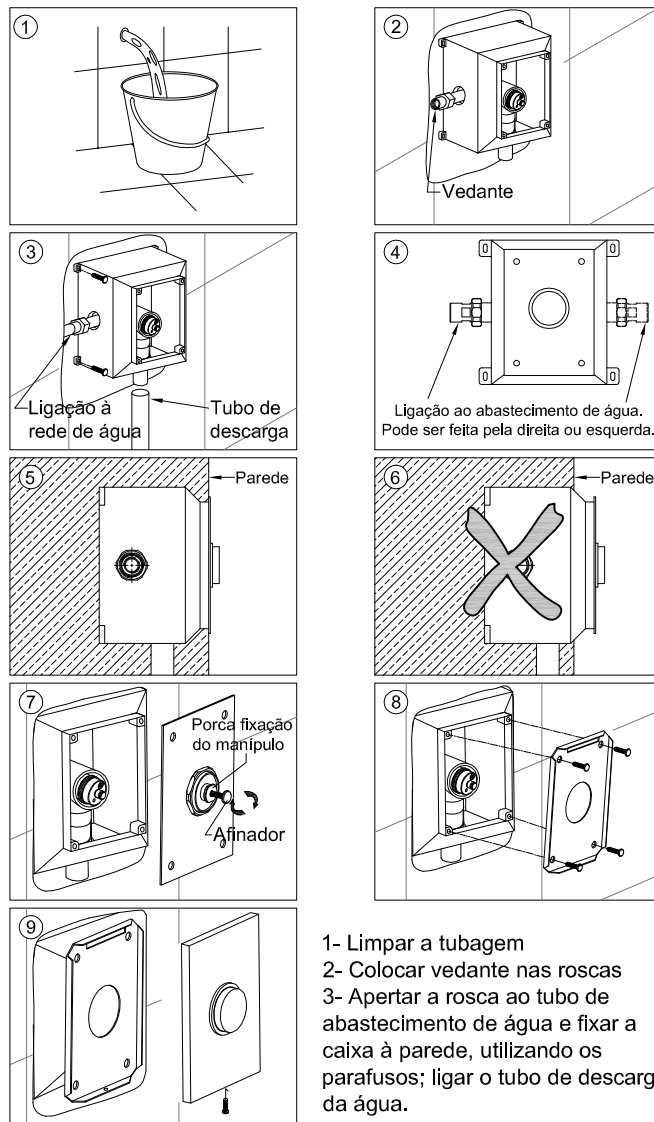
- Retirar a tampa/espelho
- Rodar o controlador de tempo no sentido do sinal - até parar totalmente de deitar água
- Rodar uma volta completa o controlador de tempo no sentido do sinal +
- Rodar $\frac{1}{4}$ de volta o controlador de tempo no sentido do sinal -

3) O Fluxómetro tem um tempo de abertura exagerado

- Retirar a tampa/espelho
- Rodar o controlador de tempo no sentido do sinal - até ao tempo pretendido

4) O Fluxómetro tem um tempo de abertura insuficiente

- Retirar a tampa/espelho
- Rodar o controlador de tempo no sentido do sinal + até ao tempo pretendido



- 1- Limpar a tubagem
- 2- Colocar vedante nas roscas
- 3- Apertar a rosca ao tubo de abastecimento de água e fixar a caixa à parede, utilizando os parafusos; ligar o tubo de descarga da água.

- 4- As peças para ligação ao abastecimento de água podem ser montadas do lado direito ou esquerdo do fluxómetro, permitindo assim duas opções de ligação (pela esquerda ou direita).
- 5- A parte posterior da caixa do fluxómetro deve ficar alinhada pela face da parede ou ligeiramente para o interior da mesma, ajustando depois a tampa/espelho.
- 6- É incorrecto montar a caixa deixando-a fora da face da parede.
- 7- Ajustar o afinador do manípulo (na parte de trás da tampa/espelho), apertando ou desapertando, de modo a obter a posição ideal de accionamento. Se necessário, cortá-lo. Apertar a porca de fixação do manípulo.
- 8- Colocar a Chapa de Fixação do Espelho na caixa de plástico e apertar com os parafusos.
- 9- Colocar o espelho na chapa de fixação e apertar o parafuso na parte inferior do mesmo.