

Sanitana

PEÇA:

DESCRIÇÃO: DIVISÓRIA DE DUCHE COM PORTAS DE CORRER

SERIE: UNO (SLIDING)

VERSÃO: L2E (1 vidro fixo + 1 porta de correr)

REF.: (Consultar em baixo)



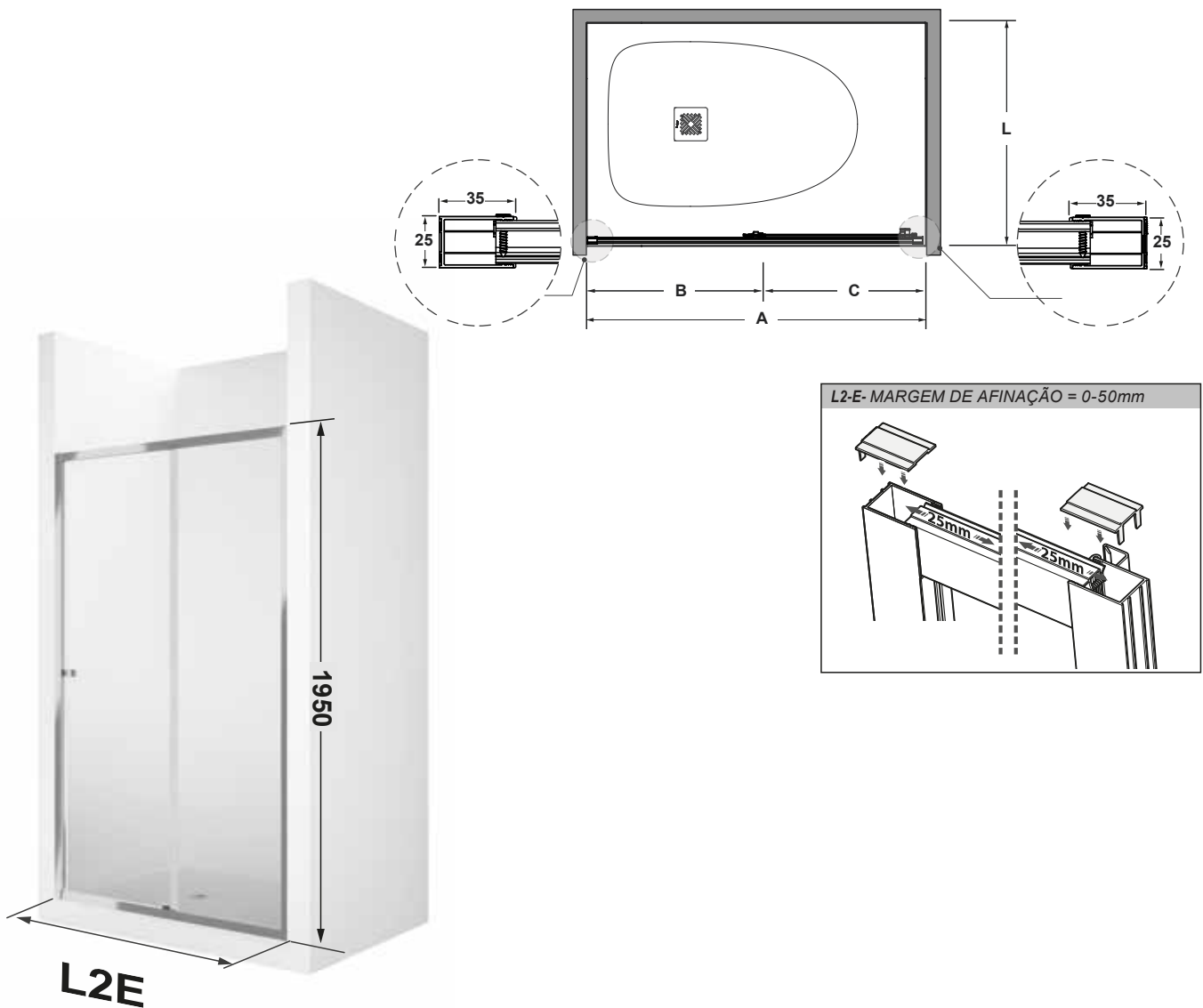
- 12M
Cromado

CARACTERÍSTICAS DO MODELO:

- **MATERIAIS:**
 - Vidros temperados de 5 mm com tratamento anti-calcário Maxiclean
 - Perfis de alumínio anodizado polido
- **ESPECIFICAÇÕES:**
 - Altura de 1950 mm
 - Permite afinações até 25 mm por perfil / lado
 - Sistema de libertação de portas, para uma fácil limpeza
 - Vedantes translúcidos
 - Reversível
- **NORMAS:** EN 14428
- **GARANTIA:** Garantia de 3 anos, de acordo com os termos e condições Sanitana
- **PESOS:** ±10% Consultar tabela

CROQUIS COM DIMENSÕES GERAIS E DE LIGAÇÃO:

(mm)



Código	Descrição	min./máx.	A (mm)	B (mm)	C (mm)	Peso (Kg)
S60213E879E012NMN	UNO - DMSÓRIA FRONTAL L2E 1000	min.	960	453	370	31
		máx.	1010	478	420	
S60214B079E012NMN	UNO - DMSÓRIA FRONTAL L2E 1200	min.	1160	553	470	36
		máx.	1210	578	520	
S602157879E012NMN	UNO - DMSÓRIA FRONTAL L2E 1400	min.	1360	653	570	41
		máx.	1410	678	620	
S60215DC79E012NMN	UNO - DMSÓRIA FRONTAL L2E 1500	min.	1460	703	620	43
		máx.	1510	728	670	
S602164079E012NMN	UNO - DMSÓRIA FRONTAL L2E 1600	min.	1560	753	670	46
		máx.	1610	778	720	
S60216A479E012NMN	UNO - DMSÓRIA FRONTAL L2E 1700	min.	1660	803	720	48
		máx.	1710	828	770	
S602170879E012NMN	UNO - DMSÓRIA FRONTAL L2E 1800	min.	1760	853	770	50
		máx.	1810	878	820	

ITEM:

DESCRIPTION: SHOWER SCREEN WITH SLIDING DOORS

SERIES: UNO (SLIDING)

VERSION: L2E (1 fixed glass + 1 sliding door)

REF.: (Please check below)



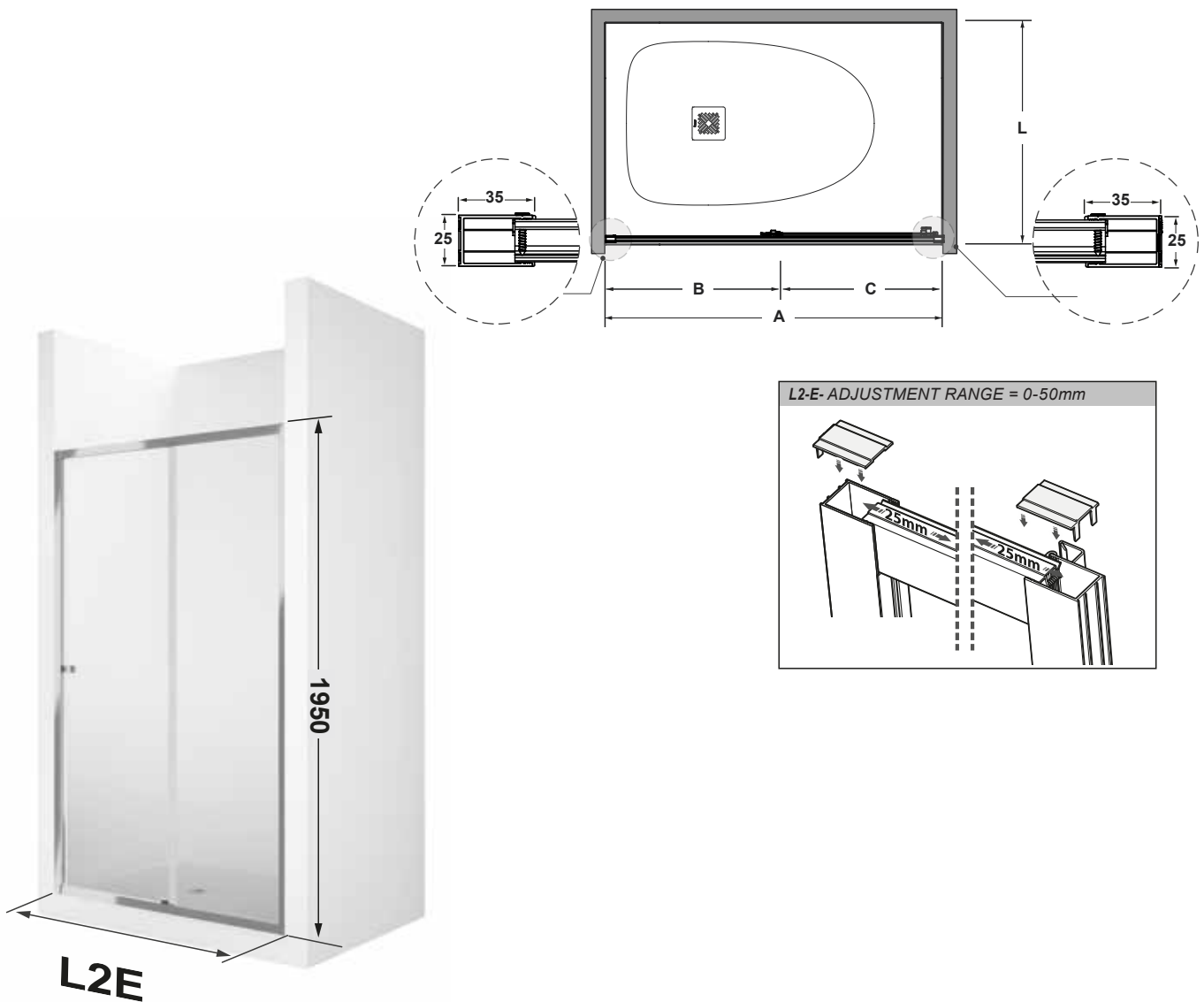
- 12M
Polished silver

MODEL FEATURES:

- **MATERIALS:**
 - 5 mm tempered glass with Maxiclean anti-limescale treatment
 - Aluminium profiles with polished finish
- **SPECIFICATIONS:**
 - 1950 mm height
 - Allows 25 mm adjustment for each profile / side
 - Door release system for easy cleaning
 - Transparent gaskets
 - Reversible
- **STANDARDS:** EN 14428
- **WARRANTY:** 3-year against manufacturing defects, subject to Sanitana terms and conditions
- **WEIGHT:** ±10% (see table)

SKETCH WITH GENERAL AND CONNECTION DIMENSIONS:

(mm)



SKU	Description	min./máx.	A (mm)	B (mm)	C (mm)	Weight (Kg)
S60213E879E012NMN	UNO - SHOWER SCREEN L2E 1000	min.	960	453	370	31
		máx.	1010	478	420	
S60214B079E012NMN	UNO - SHOWER SCREEN L2E 1200	min.	1160	553	470	36
		máx.	1210	578	520	
S602157879E012NMN	UNO - SHOWER SCREEN L2E 1400	min.	1360	653	570	41
		máx.	1410	678	620	
S60215DC79E012NMN	UNO - SHOWER SCREEN L2E 1500	min.	1460	703	620	43
		máx.	1510	728	670	
S602164079E012NMN	UNO - SHOWER SCREEN L2E 1600	min.	1560	753	670	46
		máx.	1610	778	720	
S60216A479E012NMN	UNO - SHOWER SCREEN L2E 1700	min.	1660	803	720	48
		máx.	1710	828	770	
S602170879E012NMN	UNO - SHOWER SCREEN L2E 1800	min.	1760	853	770	50
		máx.	1810	878	820	