

# Sanitana

## CARACTERÍSTICAS DO MODELO

- MATERIAL
  - VITREOUS CHINA / ACABAMENTOS: BRANCO
- SANITA DE PÉ CICISTERNA ACOPLADA
  - TIPO DE ARO: RIMLESS
  - TIPO DE DESCARGA: DIRECTA COM SISTEMA VORTEX
  - VOLUME DE ÁGUA (litros): 4/2, 5/3 ou 6/3l
  - NORMAS: EN 997 - CL1 - 4/5/6A
  - CARACTERÍSTICAS ESSENCIAIS: CF - BP - CA - LR - DA
- GARANTIA:
  - 3 ANOS (DE ACORDO COM AS CONDIÇÕES GARANTIA SANITANA)
- PESO:
  - SANITA: ~28Kg

## PEÇA:

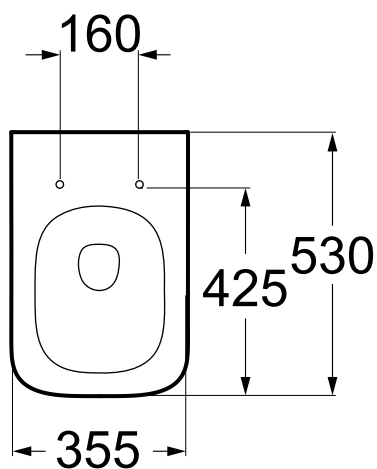
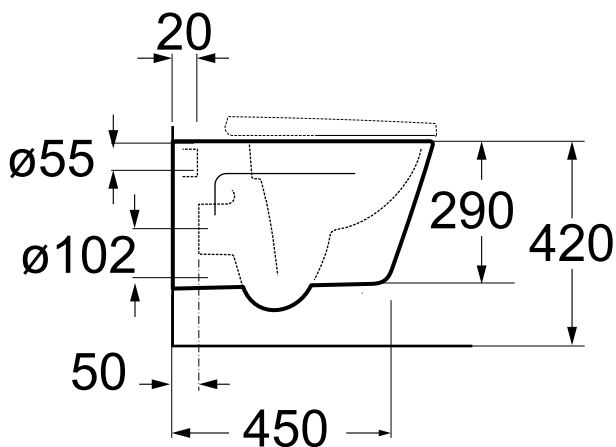
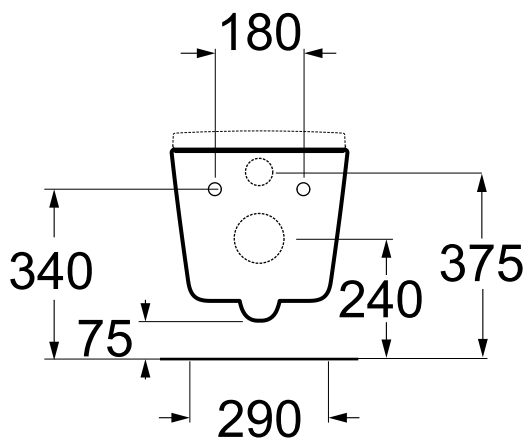
DESCRIÇÃO: SANITA SUSPensa

SERIE: IKON

VERSÃO: SANITA SUSPensa DE ALIMENTAÇÃO INDEPENDENTE

REF: S102171821...00

## CROQUIS COM DIMENSÕES GERAIS E DE LIGAÇÃO:



## COMPONENTES INCLuíDOS:

- KIT DE FIXAÇÃO SANITA Ref: A822503130
- CURVO DE EVACUAÇÃO C/ VARETA

## PRODUTOS ASSOCIADOS:

- SR10 0000 0002 088 CURVA DE EVACUAÇÃO Ø110 / 5-20
- SR10 0000 0002 089 CURVA DE EVACUAÇÃO Ø110 / 40-55
- SR10 0000 0002 090 TUBO EVACUAÇÃO MURAL Ø110 / 150+30
- SI02 0077 9300 000 ELEMENTO DE INSTALAÇÃO AUTO-PORTANTE INSIDE
- SI02 0067 9300 000 ELEMENTO DE INSTALAÇÃO COMPACTO INSIDE
- SI02 0057 9300 000 ELEMENTO DE INSTALAÇÃO
- SI02 0045 8500 000 ELEMENTO DE INSTALAÇÃO

## TAMPO:

- S802022816...00 / S802022819...00 CONSULTAR CATALOGO GERAL

Os produtos apresentados seguem especificações técnicas internas da Sanitana SA. As dimensões são meramente indicativas. Para instalação à medida apenas devem ser consideradas as dimensões retiradas da peça a ser aplicada. Reservamos o direito de fazer alterações técnicas que permitam melhorar a funcionalidade dos nossos produtos sem aviso prévio.

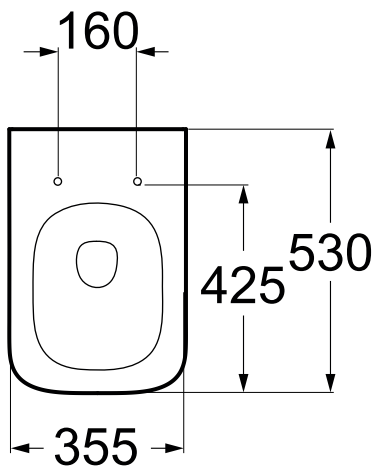
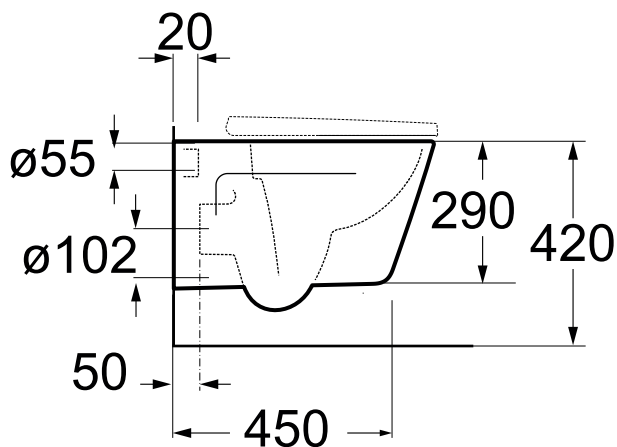
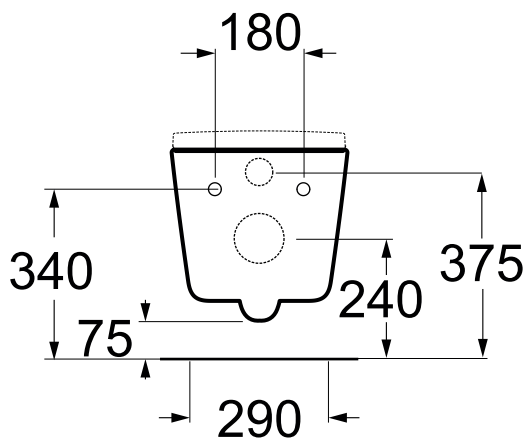
# Sanitana

**CARACTERISTICS OF THE MODEL:**

- **MATERIAL:**
  - VITREOUS CHINA / FINISH: WHITE
- **FLOOR STANDING CLOSE-COUPLED TOILET**
  - TYPE OF RIM: RIMLESS
  - FLUSH TYPE: DIRECT WITH VORTEX SYSTEM
  - WATER VOLUME (litres): 4/2, 5/3 ou 6/3l
  - STANDARDS: EN 997 - CL1 - 4/5/6A
  - ESSENTIAL CHARACTERISTICS: CF - BP - CA - LR - DA
- **WARRANTY:**
  - 3 YEARS (ACCORDING TO SANITANA WARRANTY CONDITIONS)
- **WEIGHT:**
  - TOILET: ~28Kg

**PART:**  
**DESCRIPTION:** WALL-MOUNTED TOILET  
**SERIES:** IKON  
**VERSION:** INDEPENDENT WALL-MOUNTED TOILET  
**REF:** S102171821...00

**SKETCH WITH DIMENSIONS AND CONNECTIONS:**



**INCLUDED COMPONENTS:**

- EVACUATION WITH CURVED ROD
- FIXING KIT TOILET Ref: A822503130

**RELATED PRODUCTS:**

- SR10 0000 0002 088 Ø110 OUTLET CONNECTOR 5-20
- SR10 0000 0002 089 Ø110 OUTLET CONNECTOR 40-55
- SR10 0000 0002 090 WALL OUTLET PIPE Ø110 / 150+30
- SI02 0077 9300 000 INSIDE FREESTANDING ASSEMBLY SET
- SI02 0067 9300 000 INSIDE COMPACT ASSEMBLY SET
- SI02 0057 9300 000 INSIDE ASSEMBLY SET
- SI02 0045 8500 000 INSIDE ASSEMBLY SET

**SEAT:**

- S802022816...00 / S802022819...00 SEE GENERAL CATALOG

The products presented follow technical specifications Sanitana SA. The dimensions are approximate. For installation as only to be considered the dimensions of the part to be removed applied. We reserve the right to make technical changes to improve the functionality of our products without notice.