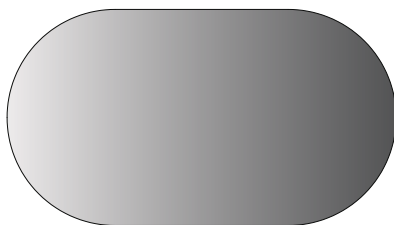




# Sanitana

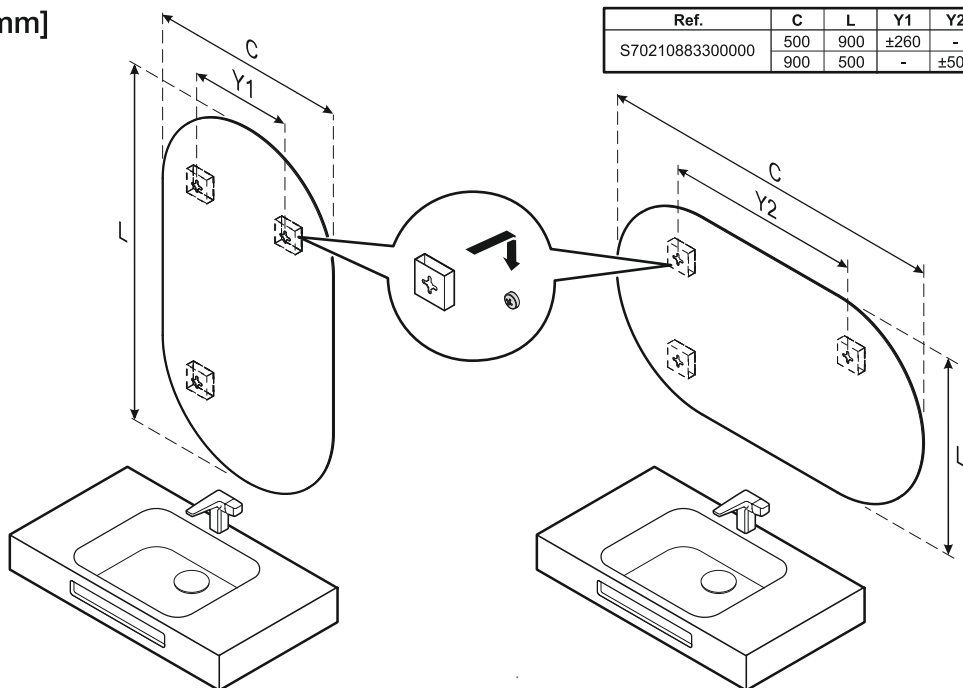
## MAYARA OVAL - 500 x 900

S70210883300000



[mm]

Ref.	C	L	Y1	Y2
S70210883300000	500	900	±260	-
	900	500	-	±500



**1**

220-240V ~50Hz

6500K



21,4 W

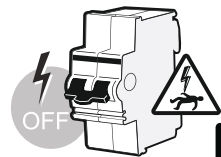
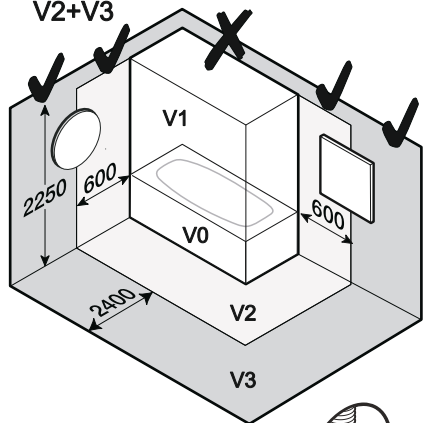
CL II

IP 44

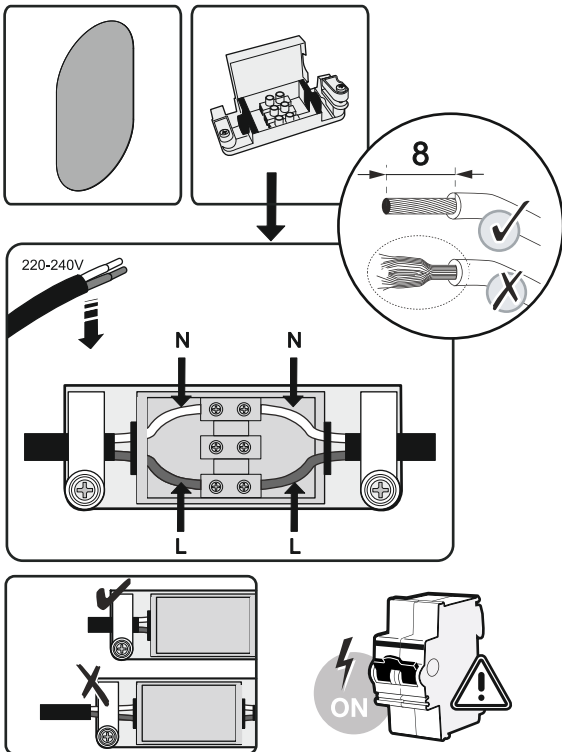
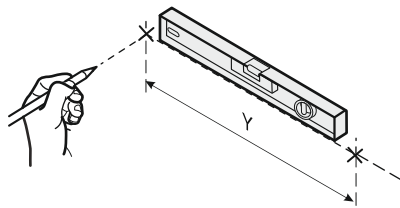
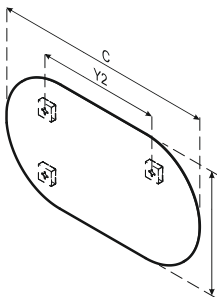
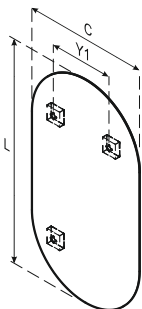
CE

F  
Classe de eficiência energética

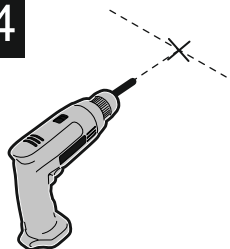
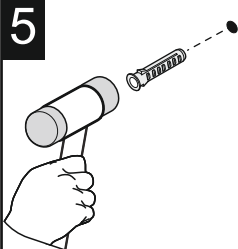
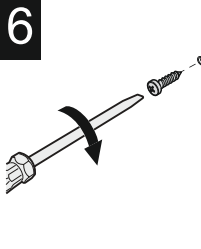
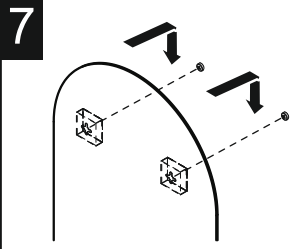
V2+V3

Min. 2x0,5-1,5mm<sup>2</sup>**2**

[mm]

**3**

Ref.	C	L	Y1	Y2
S70210883300000	500	900	±260	-
	900	500	-	±500

**4****5****6****7**

- Para uso interior unicamente.
- Instale o espelho numa parede de suporte que seja estável, limpa, seca, livre de substâncias duras e que seja absolutamente plana.
- Evite colocar o espelho perto de uma fonte de calor.
- O comprimento dos condutores de alimentação deve ser limitado a 80mm de modo a que os condutores sejam completamente cobertos pela manga flexível incorporada na caixa de ligação.
- O instalador final deve garantir o índice de proteção (IP44) bem como o isolamento suplementar entre a alimentação e a superfície de montagem.

- For indoor use only.
- Install the mirror on a support wall that is stable, clean, dry, free of hard substances and absolutely flat.
- Avoid installing the mirror near a heat source.
- The length of the power cables must be limited to 80mm guaranteeing their entirely coverage by the flexible sleeve incorporated in the junction box.
- The installer must guarantee the protection IP44, as well as the appropriate additional isolation between the power supply and the mounting surface.

- Pour une utilisation en intérieur uniquement.
- Installer le miroir sur une superficie stable, sèche, sans substances dures et qui soit absolument plate.
- Éviter de mettre le miroir à proximité de toutes sources de chaleur (éclairage, chauffage, etc.)
- La longueur des conducteurs d'alimentation doit être limitée à 80mm de manière à ce qu'ils soient entièrement gainés par le manchon souple incorporé au boîtier de raccordement.
- L'installateur final doit garantir l'indice de protection (IP44) ainsi que l'isolation supplémentaire entre l'alimentation et la surface de montage.

MANUTENÇÃO / MAINTENANCE

- Não utilize produtos agressivos (soluções ácidas, fortemente alcalinas ou abrasivas). Estes produtos podem comprometer a superfície, os bordos e até o revestimento posterior do espelho. Prefira produtos sem amoníaco.
- Aplique sempre o produto num pano, e nunca borrifando diretamente o espelho.
- Ao lavar paredes que tenham espelhos, nunca atire água ou produtos químicos de limpeza que possam escorrer por trás do espelho ou mesmo nos bordos.
- Elimine bem todos os resíduos da limpeza que possam concentrar-se nos bordos e arestas.
- Garanta sempre espaço suficiente entre a parede de suporte e o espelho, para assegurar boa ventilação.
- Um ambiente com ventilação insuficiente promove a condensação de humidade, que pode ser corrosiva e prejudicial à conservação dos espelhos.

- Do not use aggressive products (acidic, strongly alkaline or abrasive solutions). These products can compromise the surface, edges and even the back of the mirror. Choose products without ammonia.
- Never spray the water or cleaner directly onto the mirror. Always apply the product on a soft, grit-free and lint-free cloth.
- When washing walls with mirrors, never throw water or cleaning substances that may drip behind the mirror or even around the edges.
- Remove all cleaning remains that may be concentrated on the edges. Be sure to dry all joints and edges thoroughly to be certain no water or cleaner comes in contact with the edge or back surface of the mirror.
- Always guarantee there is enough space between the support wall and the mirror to ensure good ventilation.
- An environment with insufficient ventilation promotes condensation, which can be corrosive and compromise the mirror conservation.

- Ne pas utiliser des produits agressifs (solutions acides, alcalines ou abrasives). Ces agents peuvent endommager la surface, les bords ou même l'enrobage ultérieur du miroir. Utiliser des produits de nettoyage sans ammoniac.
- Appliquer le produit pour l'essuyage sur un chiffon propre, ne pulvérisant pas directement sur le miroir.
- Lorsque vous lavez la superficie où se situe le miroir, faite très attention au dos et aux bords du miroir, le contact avec des produits chimiques doit être évité.
- Éliminer bien tous les déchets qui puissent se concentrer sur les bords et les flancs du miroir.
- Veillez à une bonne ventilation, laissant suffisamment d'espace entre la superficie de soutien et le miroir.
- Une ventilation insuffisante peut provoquer la condensation de l'humidité, qui peut être corrosive et préjudiciable à la conservation des miroirs.

The diagram illustrates the correct cleaning procedure for the mirror. On the left, two bottles of cleaning products are shown: one labeled 'pH BASIC' and another 'pH ACID', both with a large 'X' over them, indicating they should not be used. An arrow points to a person cleaning the mirror with a cloth and a spray bottle labeled 'pH NEUTRAL'. Text next to this shows: 'Use apenas produtos de limpeza com pH NEUTRO' and 'Must be cleaned with NEUTRAL pH cleaning product'. To the right, a person is shown cleaning the mirror with a spray bottle and a cloth, with a large 'X' over the spray bottle, indicating that spraying directly onto the mirror is incorrect. On the far right, a warning symbol (exclamation mark in a triangle) is shown above a crossed-out image of a person cleaning the mirror with a brush or abrasive material, indicating that such methods are prohibited.

Deposite as embalagens vazias que continham este produto num eco-ponto, separando correctamente os diversos materiais. No fim de vida deste produto não o abandone em qualquer local nem coloque nos contentores municipais de resíduos domésticos. Encaminhe-o para entidades autorizadas para o receber.

Se necessitar de mais informação sobre a entidade a quem entregar, contacte os serviços locais.

Uma grande parte dos materiais utilizados no fabrico deste produto são recicláveis, pelo que poderão vir a fazer parte de novos produtos ou servir como matérias-primas. Depende de si.

#### Eliminação de resíduos eléctricos e electrónicos

No fim da sua vida útil, o produto deve ser eliminado de acordo com os regulamentos de reciclagem actuais e não pode ser tratado como um simples resíduo urbano.

O produto deve ser eliminado em centros de reciclagem específicos ou devolvido ao revendedor no caso de ser substituído por um novo produto equivalente.



Símbolo: indica que o produto cumpre os novos requisitos da directiva sobre protecção ambiental e deve ser devidamente eliminado no fim da sua vida útil.

Contacte as autoridades legais para informações sobre locais de eliminação de resíduos. O não cumprimento dos requisitos relativos à eliminação do produto indicados neste parágrafo é punido por lei.

Put the empty packaging containing this product in a recycling bin, by correctly separating the diverse materials.

When the product is of no use anymore, do not throw it away nor put it in the city domestic garbage bins. Send it to the authorized entities. If you need any further information on the entity to deliver it to, contact the local services.

Most of the materials used to produce this product are recyclable, so they may be part of other new products or be used as raw materials. It's up to you.

#### Elimination of electric and electronic waste

At the end of its life cycle, the product must be eliminated accordingly to the present recycling regulation and it must not be managed as usual urban waste.

The product ought to be eliminated in a specialized recycling plant or returned to the retailer in case it is replaced by an equivalent product.



Symbol: it shows that the product complies with the new policy requirements on environmental protection and it must be correctly eliminated at the end of its life cycle.

Contact the legal authorities to obtain information on the local of waste management. The disrespect for the requirements concerning the product elimination indicated in this paragraph is punished by law.

Mettez les emballages vides de ce produit dans une collecte sélective, en séparant correctement les divers matériaux. En fin de vie de ce produit il ne doit pas être traité comme des déchets ménagers. Il doit être remis à un point de collecte approprié pour le recyclage.

Pour toute information supplémentaire à ce sujet, vous pouvez contacter votre municipalité.

Une grande quantité des matériaux utilisés dans la fabrication de ce produit sont recyclables, donc, ils pourront faire partie dans la fabrication de nouveaux produits ou utilisés comme matière première. Cela dépend de vous.

#### Gestion de déchets électriques et électroniques

En fin de vie, le produit doit être éliminé conformément les règlements actuels sur le recyclage et il ne peut pas être traité comme un simple déchet urbain.

Le produit doit être remis à un point de collecte approprié pour le recyclage ou renvoyé au revendeur au cas de substitution par un nouveau ou équivalent



Symbole : indique que le produit remplit les nouvelles requises de la directive sur la protection environnementale et doit être éliminé en fin de vie.

Contactez les autorités pour toute sorte d'informations sur les locaux d'élimination des déchets.

Le manquement au règlement relatif à l'élimination du produit indiqué est puni par une sanction prévue



As informações e medidas são a título orientativo e susceptíveis de modificações sem aviso prévio. Este documento anula os anteriores.  
All information and dimensions should be considered merely approximate and are subject to modification without notice. This document cancels the former ones.  
Toutes les dimensions et informations sont à titre indicatif et susceptibles de modifications sans préavis. Ce document annule les précédents.

Esta Empresa respeita a natureza, por isso, todos os nossos manuais são impressos com papéis que ajudam a manter o meio ambiente, utilizando pastas ECF provenientes de florestas renováveis.  
This Company respects nature, and therefore all our manuals are printed with papers that help to maintain the environment, using only ECF pulp derived from renewable forests.  
Cette société respecte la nature et c'est donc pour cela que tous nos manuels sont imprimés avec du papier qui aide l'environnement, en utilisant seulement les pâtes ECF provenant de bois renouvelables.