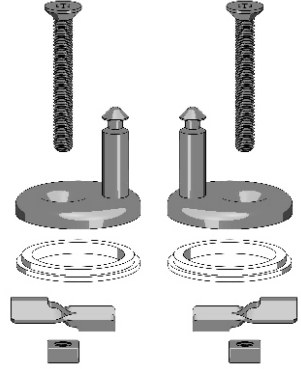
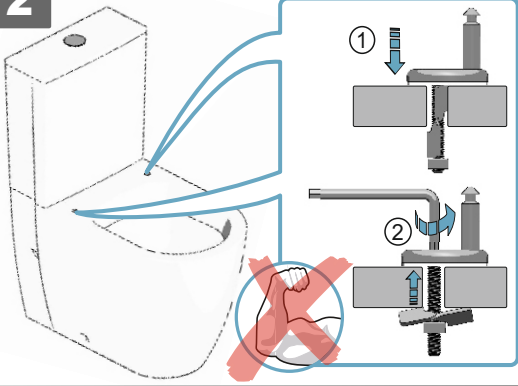


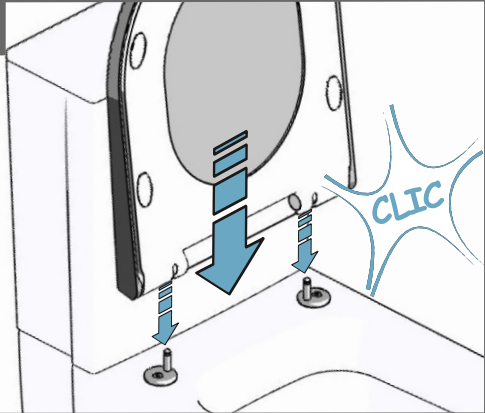
1



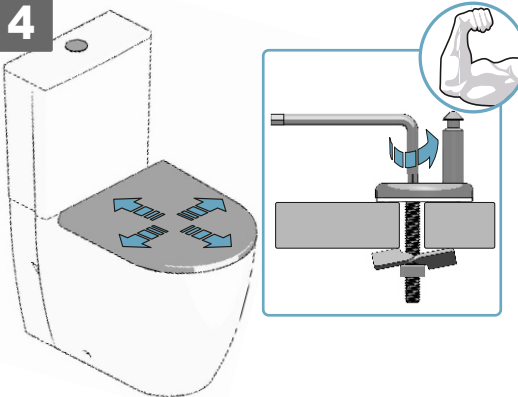
2



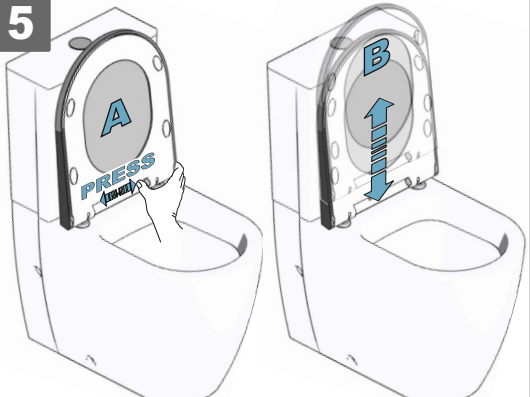
3

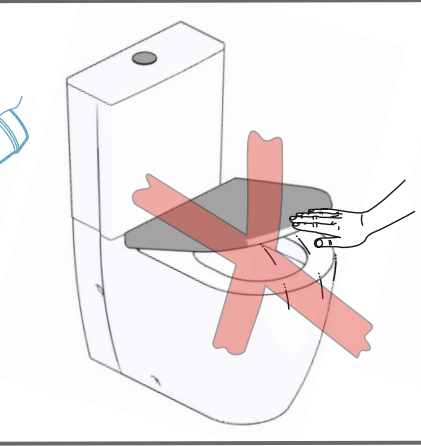
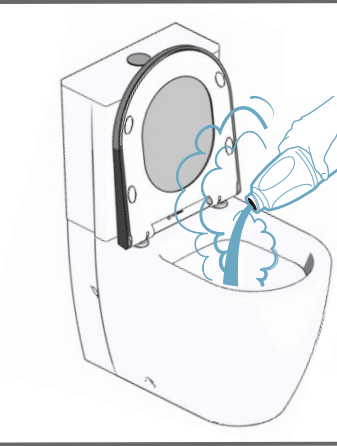
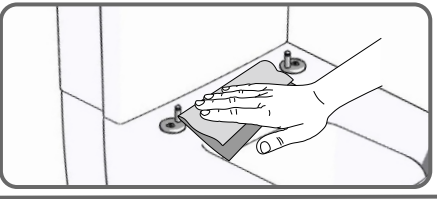
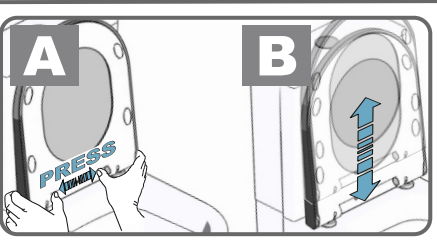
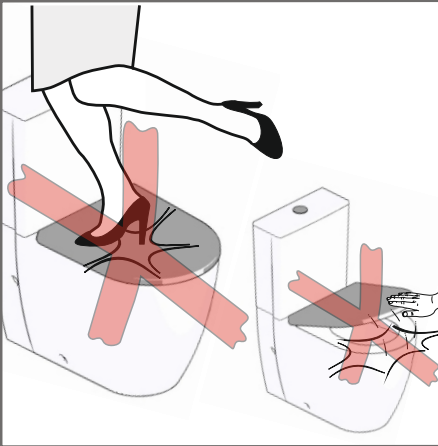


4



5





Fábrica de Sanitários de Anadia, S.A.

Zona Industrial de Anadia - Apartado 45 - 3781-909 ANADIA (PORTUGAL)

tlf.231519500 - fax.231519501

www.sanitana.com E-MAIL: info@sanitana.com