

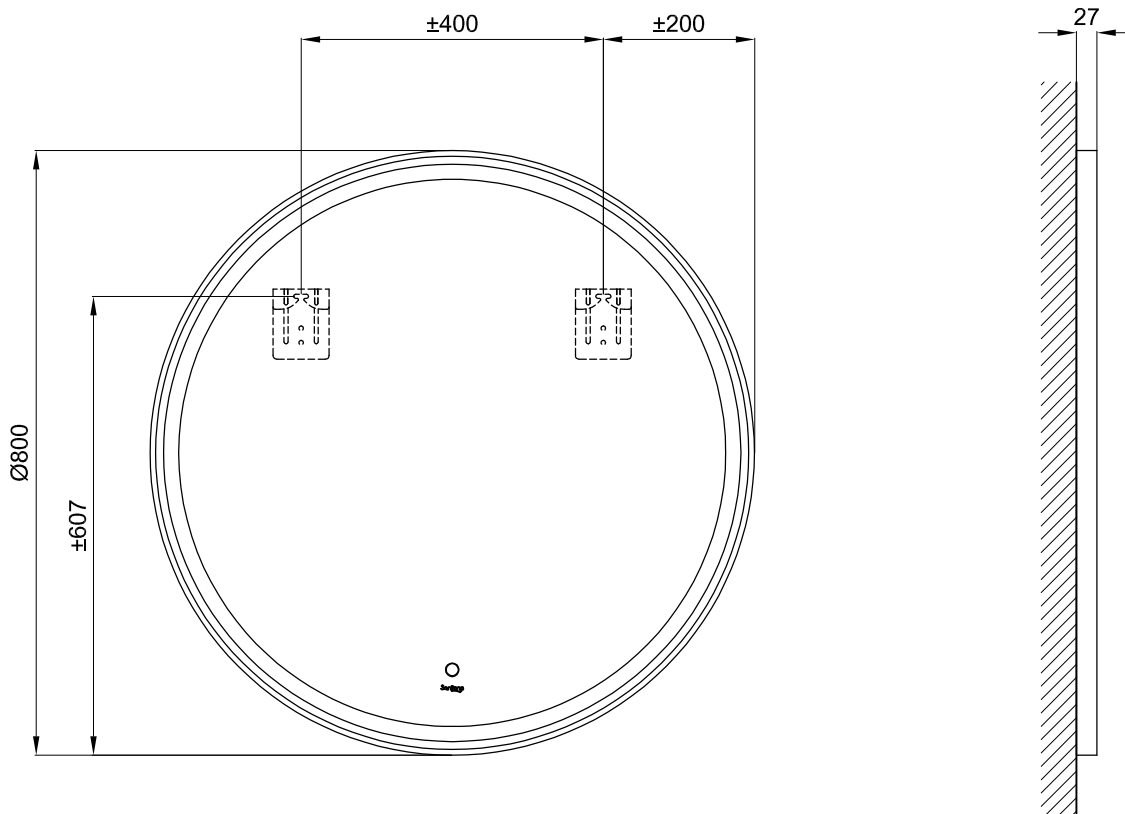
CARACTERÍSTICAS DO MODELO:

- ESPELHO CLARO 4mm COM ARESTAS NÃO POLIDAS
- FAIXA DE FOSCAGEM DE 20mm POR TRÁS
- PERFIL FLEXÍVEL COM ± 2180 mm
- FIXADORES: 2x FIX. P/ MOLDURAS ILUM. C/ 20mm PROFUNDIDADE
- LEDS: 9.6W | 120 leds/m | 12V | 6500k | IP65
- ÍNDICE DE CLASSIFICAÇÃO ENERGÉTICA: F
- POTÊNCIA LEDS: 21,1W (± 2200 mm)
- TRANSFORMADOR: 30 W | DUPLA-TENSÃO | 110-220V
- SENSOR TOUCH On/Off | 12v | SEM DIMMER C/ LUZ (M7018-B-Y/W)
- MOLDURA ALUMÍNIO, VERSÃO C/ ILUMINAÇÃO Ø800x27 BLACK/GOLD
- GRAVAÇÃO A LASER SENSOR "ON/OFF"
- LOGOTIPO "SANITANA" PINTADO A BRANCO
- GARANTIA DE 3 ANOS
- PESO: 7.5Kg

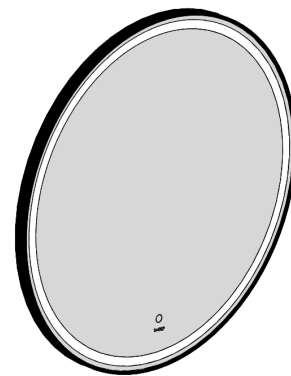
PEÇA:

- DESCRIÇÃO: ESPELHO COM ILUMINAÇÃO LED
- SÉRIE: ASTERION
- VERSÃO: Ø800mm COM MOLDURA
- REF: S70210983006501 / S70210983006601

CROQUIS COM DIMENSÕES GERAIS E DE LIGAÇÃO:



S70210983006501



S70210983006601

COMPONENTES INCLuíDOS:

- Caixa de ligação com serra cabos
- Acessórios de fixação incluídos: 2 parafusos (M5x50mm) + 2 buchas (M8x51mm)

PRODUTOS ASSOCIADOS:

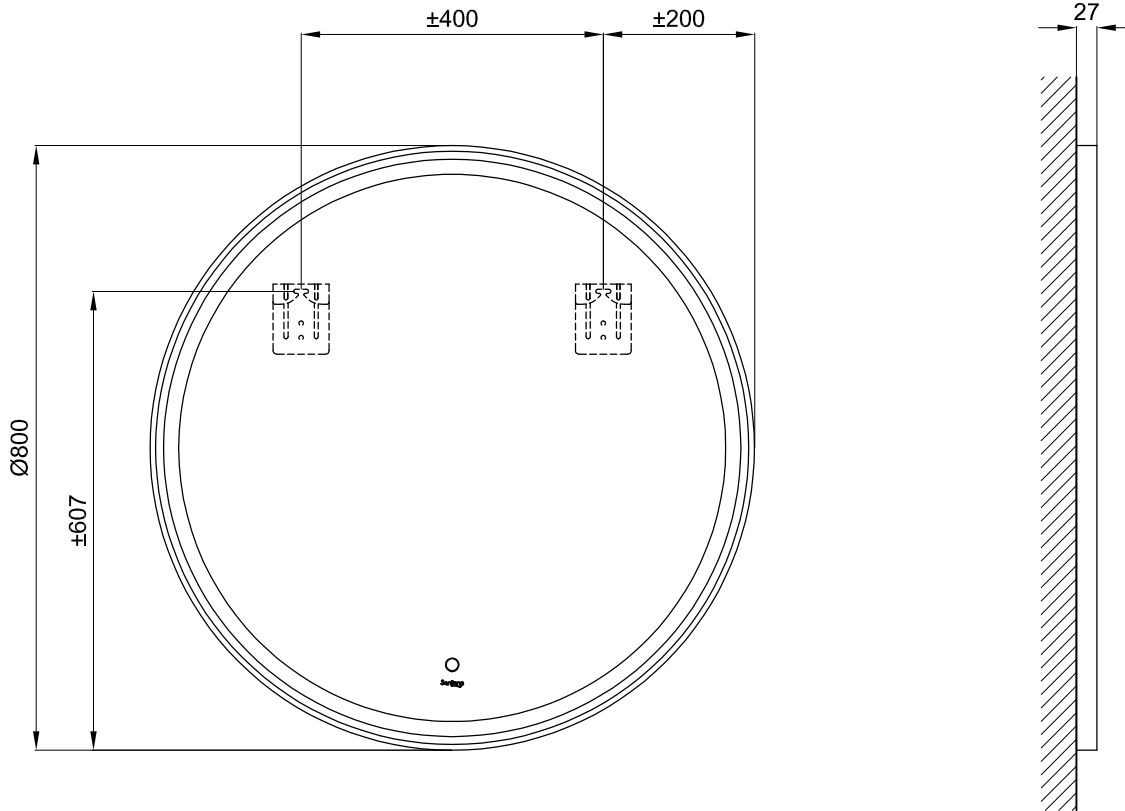
Os produtos apresentados seguem especificações técnicas internas da Sanitana SA. As dimensões são meramente indicativas. Para instalação à medida apenas devem ser consideradas as dimensões retiradas da peça a ser aplicada. Reservamos o direito de fazer alterações técnicas que permitam melhorar a funcionalidade dos nossos produtos sem aviso prévio.

**FEATURES OF THE MODEL:**

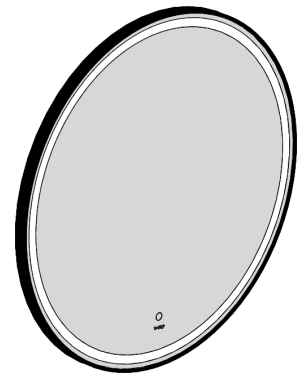
- 4mm CLEAR MIRROR WITH UNPOLISHED EDGES
- 20mm SAND BLASTING ALL AROUND ON THE BACK
- FLEXIBLE PROFILE WITH $\pm 2180\text{mm}$
- FASTENERS: 2x FASTENERS FOR LIGHTING FRAMES 20mm DEEP
- LEDS: 9.6W | 120 leds/m | 12V | 6500k | IP65
- ENERGY RATING INDEX: F
- LED POWER: 21.1W ($\pm 2200\text{mm}$)
- DRIVER: 30 W | DUAL-VOLTAGE | 110-220V
- TOUCH On/Off SENSOR | 12v | WITHOUT DIMMER AND WTH LIGHT (M7018-B-Y/W)
- ALUMINUM FRAME VERSION WITH LIGHTING $\varnothing 800 \times 27$ BLACK/GOLD
- "ON/OFF" SENSOR LASER ENGRAVING
- "SANITANA" LOGO PAINTED IN WHITE
- TREE YEARS WARRANTY
- WEIGHT: 7.5KG

PART:

- DESCRIPTION: MIRROR WITH LED LIGHTING
- SERIES: ASTERION
- VERSION: $\varnothing 800\text{mm}$ WITH FRAME
- REF: S70210983006501 / S70210983006601

SKETCH WITH DIMENSIONS AND CONNECTIONS:

S70210983006501



S70210983006601

INCLUDED COMPONENTS:

- Connection box with cable saw
- Fixing accessories included: 2 screws (M5x50mm) + 2 dowels (M8x51mm)

RELATED PRODUCTS:

The products presented follow technical specifications Sanitana SA. The dimensions are approximate. For installation as only to be considered the dimensions of the part to be removed applied. We reserve the right to make technical changes to improve the functionality of our products without notice.