

# Sanitana

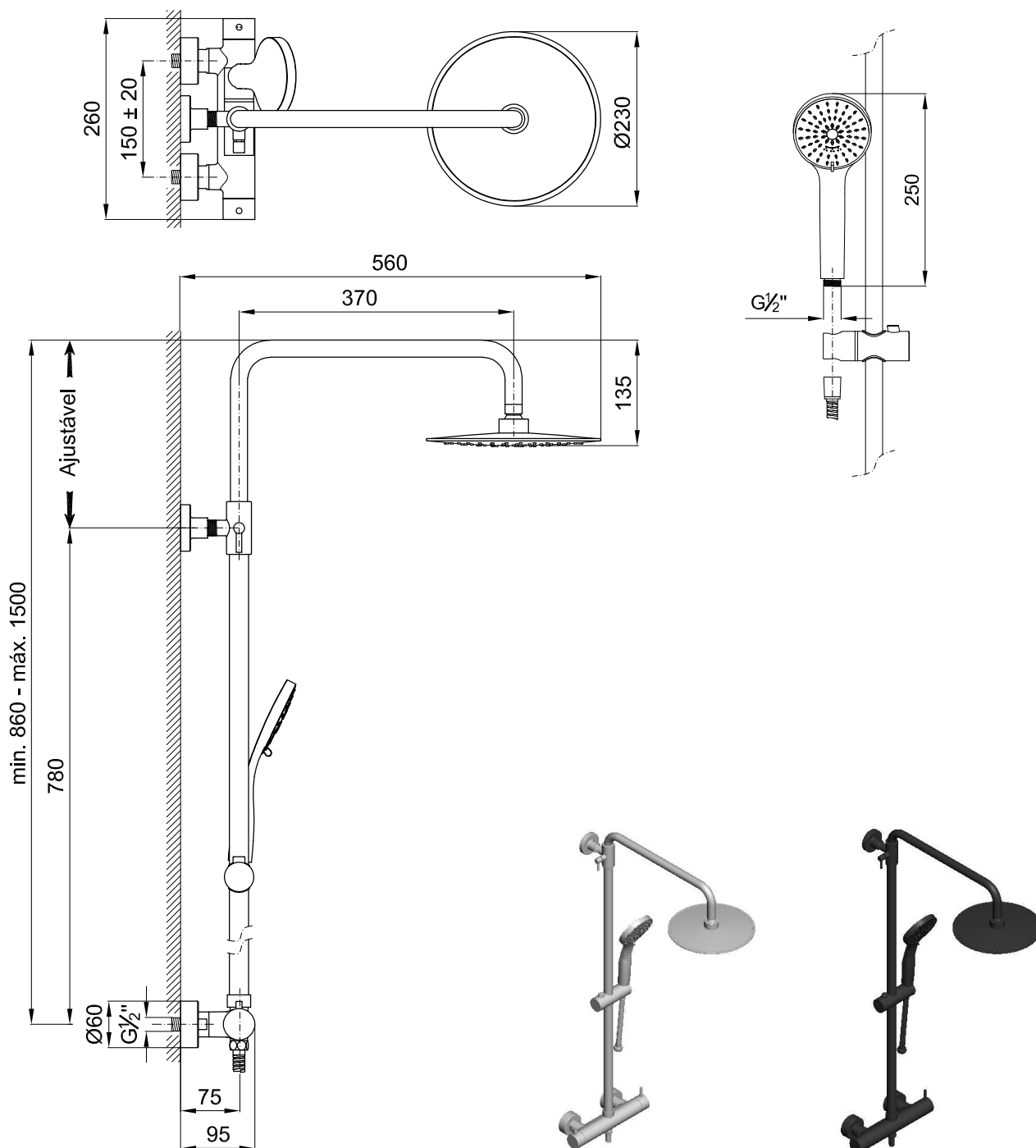
## CARACTERÍSTICAS DO MODELO:

- MATERIAL: LATÃO (ACABAMENTO CROMADO)
- LATÃO (ACABAMENTO PRETO MATE)
- CARACTERÍSTICAS: CARTUCHO ECOLÓGICO
- Ø 35mm COM DISCOS CERÂMICOS
- COM REDUTOR DE CAUDAL (5L/M)
- CONSUMO ÁGUA: 5,5L/M
- CHUVEIRO SUPERIOR DE GRANDE DIMENSÃO COM ÂNGULO DE ROTAÇÃO
- GARANTIA: 5 ANOS
- PESO: 4.5 KG

## PEÇA:

- DESCRIÇÃO: TORNEIRA DE DUCHE SUPERIOR
- SERIE: BLOOM
- VERSÃO: MONOCOMANDO
- REF: S50207446312600 / S50207446371600

## CROQUIS COM DIMENSÕES GERAIS E DE LIGAÇÃO:



## COMPONENTES INCLuíDOS:

- FLEXÍVEL DE CHUVEIRO DE MÃO COM 1750mm
- CHUVEIRO DE MÃO

## PRODUTOS ASSOCIADOS:

- BASES DE DUCHE: (OPCIONAL, VER CATÁLOGO GERAL)
- ACESSÓRIOS DE DUCHE: (OPCIONAL, VER CATÁLOGO GERAL)
- RESGUARDOS OU DIVISÓRIAS: (OPCIONAL, VER CATÁLOGO GERAL)

Os produtos apresentados seguem especificações técnicas internas da Sanitana SA. As dimensões são meramente indicativas. Para instalação à medida apenas devem ser consideradas as dimensões retiradas da peça a ser aplicada. Reservamos o direito de fazer alterações técnicas que permitam melhorar a funcionalidade dos nossos produtos sem aviso prévio.

# Sanitana

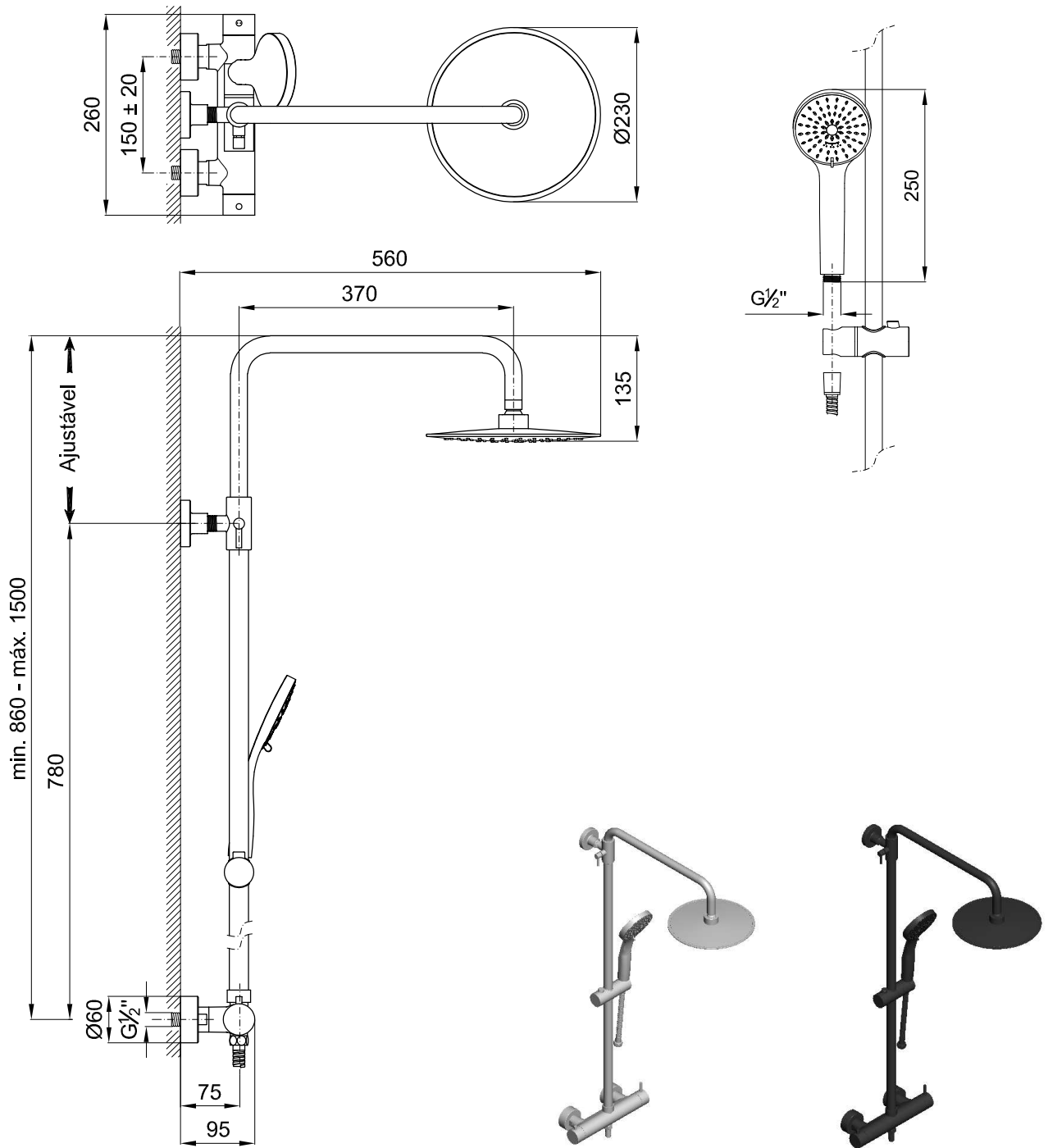
## FEATURES OF THE MODEL:

- MATERIAL: BRASS (FINISHING CHROME)
- BRASS (MATE BLACK FINISHING)
- FEATURES: ECOLOGIC CARTRIDGE Ø 35mm WITH CERAMIC DISCS
- WITH FLOW REDUCER (5L/M)
- FLOW RATE: 5,5L/M
- HEAD SHOWER WITH LARGE DIMENSION AND ANGLE OF ROTATION
- WARRANTY: 5 YEARS
- WEIGHT: 4.5 KG

## PART:

- DESCRIPTION: TAP FOR UPPER SHOWER
- SERIES: UNIC
- VERSION: SINGLE LEVER
- REF: S50207446312600 / S50207446371600

## SKETCH WITH DIMENSIONS AND CONNECTIONS:



## INCLUDED COMPONENTS:

- FLEXIBLE HAND SHOWER WITH 1750mm
- ROUND HAND SHOWER

## RELATED PRODUCTS:

- SHOWER TRAYS: (OPTIONAL, CONSULT GENERAL CATALOGUE)
- SHOWER ACCESSORIES: (OPTIONAL, CONSULT GENERAL CATALOGUE)
- SHOWER ENCLOSURES: (OPTIONAL, CONSULT GENERAL CATALOGUE)

The products presented follow technical specifications Sanitana SA. The dimensions are approximate. For installation as only to be considered the dimensions of the part to be removed applied. We reserve the right to make technical changes to improve the functionality of our products without notice.