

# Sanitana

## PEÇA:

**DESCRIÇÃO:** DIVISÓRIA DE DUCHE COM PORTAS DE CORRER

**SERIE:** UNO (SLIDING)

**VERSÃO:** L2E + LF 900 (1 VIDRO FIXO + 1 PORTA DE CORRER + 1 LATERAL DE 900mm)

**REF.:**(CONSULTAR EM BAIXO)



### - 12M  
Cromado

## CARACTERÍSTICAS DO MODELO:

### MATERIAIS:

- Vidros temperados de 5 mm com tratamento anti-calcário Maxiclean
- Perfis de alumínio anodizado polido

### ESPECIFICAÇÕES:

- Altura de 1950 mm
- Permite afinações até 25 mm por perfil / lado
- Sistema de liberação de portas, para uma fácil limpeza
- Vedantes translúcidos
- Reversível

### NORMAS:

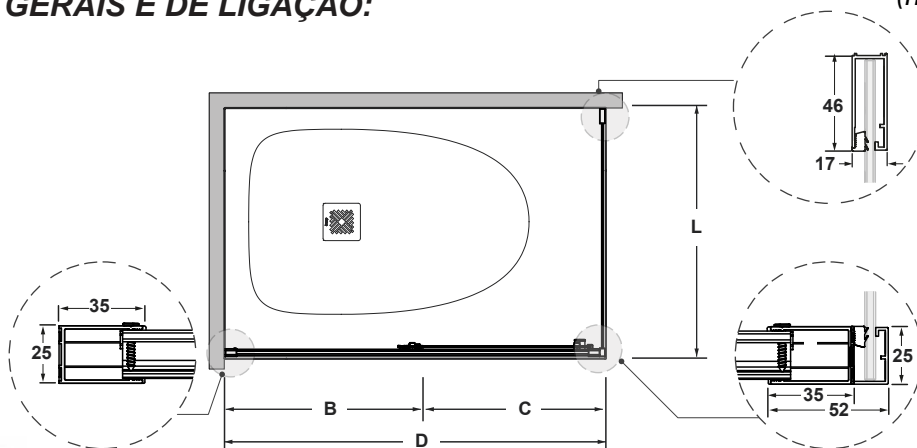
EN 14428

**GARANTIA:** Garantia de 3 anos, de acordo com os termos e condições Sanitana

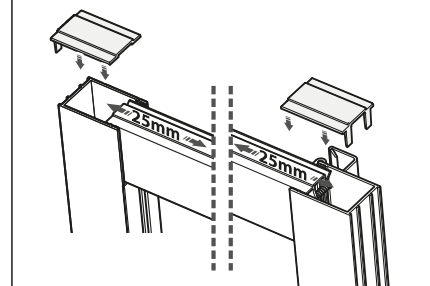
**PESOS:** ±10% Consultar tabela

## CROQUIS COM DIMENSÕES GERAIS E DE LIGAÇÃO:

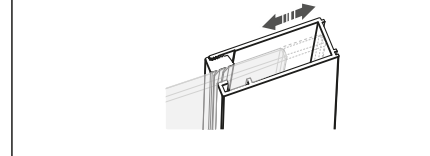
(mm)



### L2-E- MARGEM DE AFINAÇÃO = 0-50mm



### LF - MARGEM DE AFINAÇÃO = 0-25mm



Código	Descrição	min./máx.	B (mm)	C (mm)	D (mm)	L (mm)	Peso (Kg)
S60273E879E012NMN	UNO - DIV. FRONT. L2E 1000 + LAT. LF 900	min.	453	370	977	885	59
		máx.	478	420	1027	910	
S60314B079E012NMN	UNO - DIV. FRONT. L2E 1200 + LAT. LF 900	min.	553	470	1177	885	64
		máx.	578	520	1227	910	
S603557879E012NMN	UNO - DIV. FRONT. L2E 1400 + LAT. LF 900	min.	653	570	1377	885	69
		máx.	678	620	1427	910	
S60395DC79E012NMN	UNO - DIV. FRONT. L2E 1500 + LAT. LF 900	min.	703	620	1477	885	71
		máx.	728	670	1527	910	
S606364079E012NMN	UNO - DIV. FRONT. L2E 1600 + LAT. LF 900	min.	753	670	1577	885	73
		máx.	778	720	1627	910	
S60676A479E012NMN	UNO - DIV. FRONT. L2E 1700 + LAT. LF 900	min.	803	720	1677	885	76
		máx.	828	770	1727	910	
S607170879E012NMN	UNO - DIV. FRONT. L2E 1800 + LAT. LF 900	min.	853	770	1777	885	78
		máx.	878	820	1827	910	

Os produtos apresentados seguem especificações técnicas internas da Sanitana SA. As dimensões são meramente indicativas. Para instalação à medida apenas devem ser consideradas as dimensões retiradas da peça a ser aplicada. Reservamos o direito de fazer alterações técnicas que permitam melhorar a funcionalidade dos nossos produtos sem aviso prévio.

# Sanitana

**ITEM:**

**DESCRIPTION:** SHOWER SCREEN WITH SLIDING DOORS  
**SERIES:** UNO (SLIDING)  
**VERSION:** L2E + LF 900 (1 FIXED GLASS + 1 SLIDING DOOR + 900mm LATERAL GLASS)  
**REF.:** (Please check below)

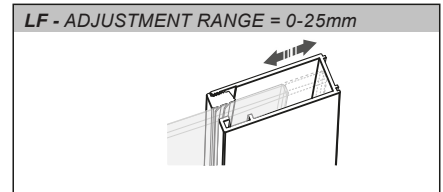
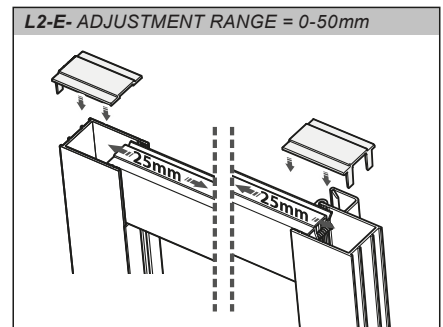
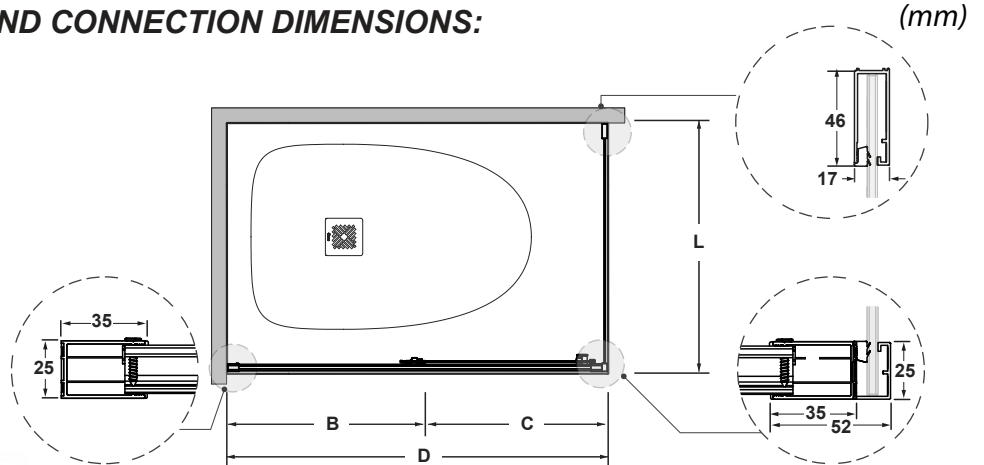


### - 12M  
 Polished silver

**MODEL FEATURES:**

- **MATERIALS:**
  - 5 mm tempered glass with Maxiclean anti-limescale treatment
  - Aluminium profiles with polished finish
- **SPECIFICATIONS:**
  - 1950 mm height
  - Allows 25 mm adjustment for each profile / side
  - Door release system for easy cleaning
  - Transparent gaskets
  - Reversible
- **STANDARDS:** EN 14428
- **WARRANTY:** 3-year against manufacturing defects, subject to Sanitana terms and conditions
- **WEIGHT:** ±10% (see table)

**SKETCH WITH GENERAL AND CONNECTION DIMENSIONS:**



Código	Descrição	min./máx.	B (mm)	C (mm)	D (mm)	L (mm)	Peso (Kg)
S60273E879E012NMN	UNO - FRONT SH-SCREEN L2E 1000 + LAT. LF 900	min.	453	370	977	885	59
		máx.	478	420	1027	910	
S60314B079E012NMN	UNO - FRONT SH-SCREEN L2E 1200 + LAT. LF 900	min.	553	470	1177	885	64
		máx.	578	520	1227	910	
S603557879E012NMN	UNO - FRONT SH-SCREEN L2E 1400 + LAT. LF 900	min.	653	570	1377	885	69
		máx.	678	620	1427	910	
S60395DC79E012NMN	UNO - FRONT SH-SCREEN L2E 1500 + LAT. LF 900	min.	703	620	1477	885	71
		máx.	728	670	1527	910	
S606364079E012NMN	UNO - FRONT SH-SCREEN L2E 1600 + LAT. LF 900	min.	753	670	1577	885	73
		máx.	778	720	1627	910	
S60676A479E012NMN	UNO - FRONT SH-SCREEN L2E 1700 + LAT. LF 900	min.	803	720	1677	885	76
		máx.	828	770	1727	910	
S607170879E012NMN	UNO - FRONT SH-SCREEN L2E 1800 + LAT. LF 900	min.	853	770	1777	885	78
		máx.	878	820	1827	910	

The products presented follow technical specifications by Sanitana SA. Dimensions provided are indicative only. For custom installation, should only be considered the dimensions measured directly on the part to be installed. We reserve the right to make technical changes to improve the functionality of our products without prior notice.