

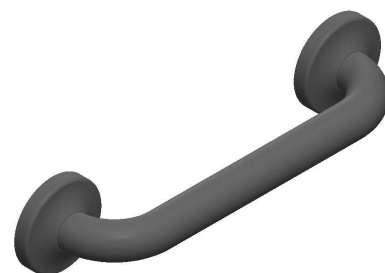
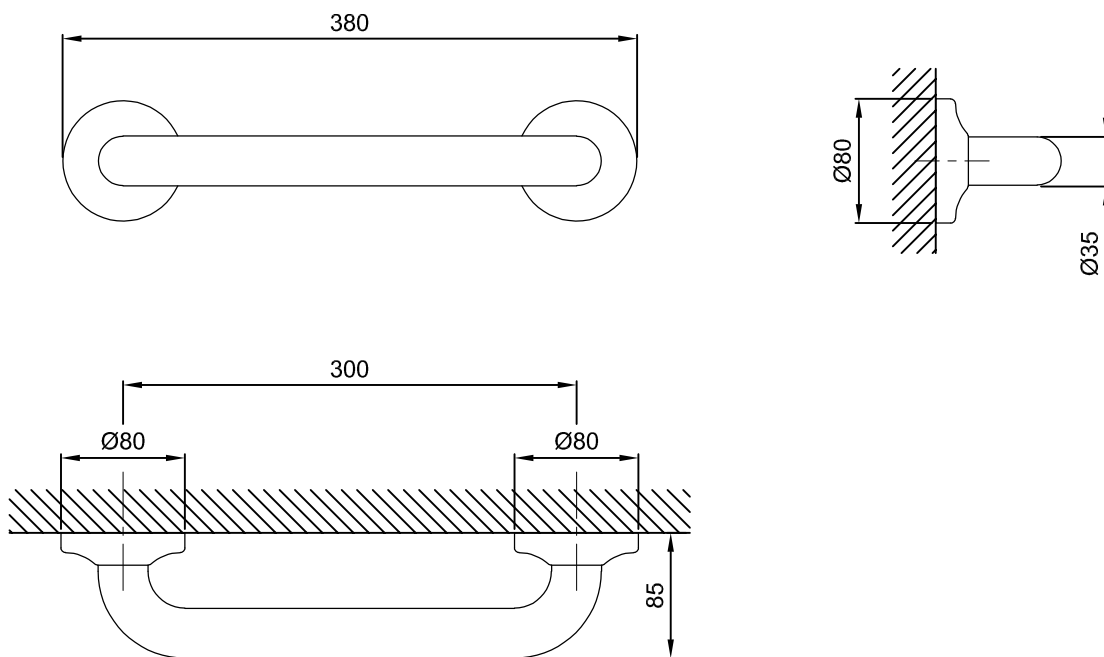
Sanitana

CARACTERÍSTICAS DO MODELO:

- MATERIAL: VINIL ANTI-BACTERIANO (ACABAMENTO: BRANCO)
- DIÂMETRO DA PEGA (mm): 32
- NÚMERO DE PONTOS DE FIXAÇÃO: 6
- PESO MÁXIMO SUPOSTADO: 150 KG
- TIPO DE INSTALAÇÃO: MURAL
- GARANTIA: 5 ANOS
- PESO: 1.4 KG

PEÇA:

- DESCRIÇÃO: BARRA DE APOIO DE PAREDE EM VINIL ANTI-BACTERIANO
- SÉRIE: MOBIL
- VERSÃO: RETA DE 300
- REF: S9021420000000

CROQUIS COM DIMENSÕES GERAIS E DE LIGAÇÃO:**COMPONENTES INCLUÍDOS:**

- KIT DE FIXAÇÃO

PRODUTOS ASSOCIADOS:

Os produtos apresentados seguem especificações técnicas internas da Sanitana SA. As dimensões são meramente indicativas. Para instalação à medida apenas devem ser consideradas as dimensões retiradas da peça a ser aplicada. Reservamos o direito de fazer alterações técnicas que permitam melhorar a funcionalidade dos nossos produtos sem aviso prévio.

Sanitana

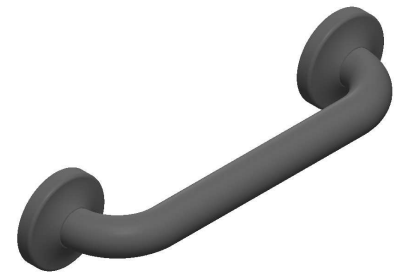
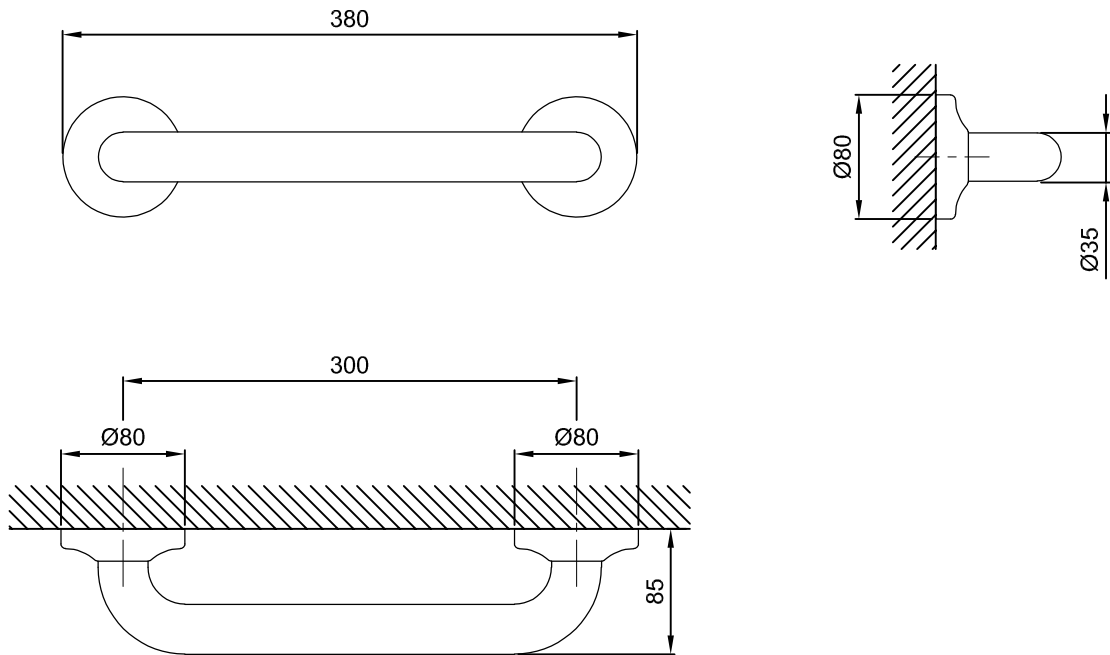
FEATURES OF THE MODEL:

- MATERIAL: ANTI-BACTERIAL VINYL (FINISHING: WHITE)
- HANDLE DIAMETER (MM): 32
- NUMBER OF ATTACHMENT POINTS: 6
- MAXIMUM WEIGHT SUPPORTED: 150 KG
- INSTALLATION TYPE: WALL
- WARRANTY: 5 YEARS
- GROSS WEIGHT: 1.4 KG

PART:

- DESCRIPTION: ANTI-BACTERIAL VINYL WALL GRAB BAR
- SERIES: MOBIL
- VERSION: STRAIGHT 300
- REF: S90214200000000

SKETCH WITH DIMENSIONS AND CONNECTIONS:



INCLUDED COMPONENTS:

- FIXING KIT

RELATED PRODUCTS:

The products presented follow technical specifications Sanitana SA. The dimensions are approximate. For installation as only to be considered the dimensions of the part to be removed applied. We reserve the right to make technical changes to improve the functionality of our products without notice.