

Sanitana

CARACTERÍSTICAS DO MODELO:

- MATERIAL: LATÃO CROMADO
- PRÉ-REGULAÇÃO DE DÉBITO DE: PRESSÃO REDE (3 bars) E CAUDAL (2 litros);
- POSSIBILIDADE DE REGULAÇÃO DO CAUDAL DE 1 A 22 l/min
- GARANTIA DE 5 ANOS
- PESO: 2.50 KG

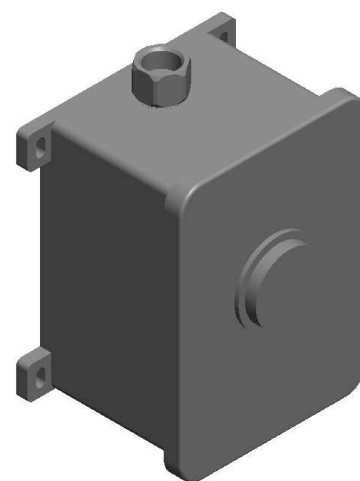
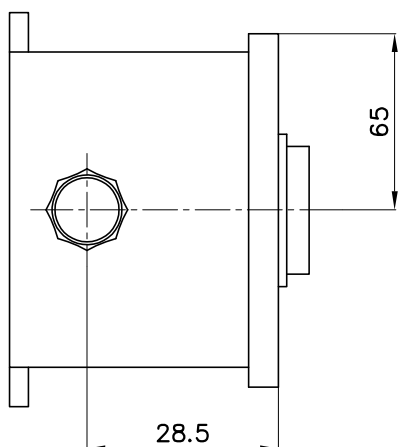
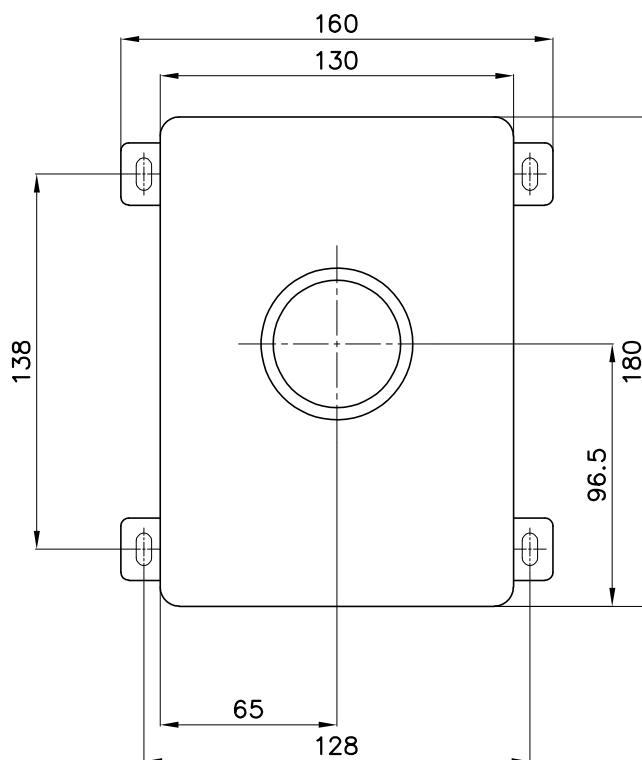
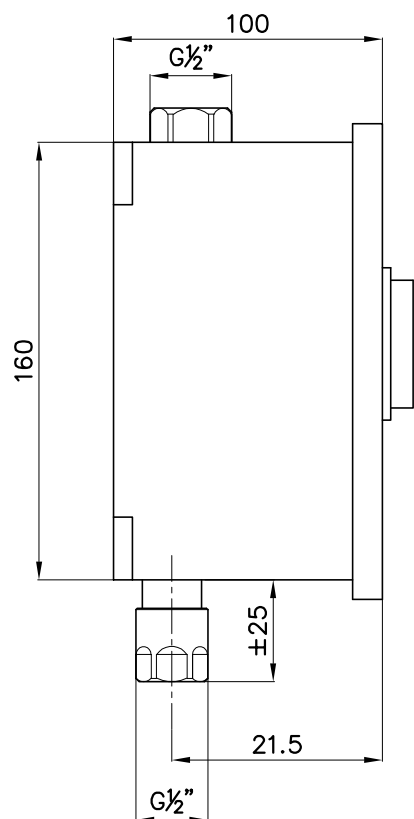


www.anquip.pt

PEÇA:

- DESCRIÇÃO: FLUXÓMETRO INTERNO 1/2"
- SERIE: JANO
- VERSÃO: PARA URINOL
- REF: S50087829299900

CROQUIS COM DIMENSÕES GERAIS E DE LIGAÇÃO:



COMPONENTES INCLuíDOS:

PRODUTOS ASSOCIADOS:

Os produtos apresentados seguem especificações técnicas internas da Sanitana SA. As dimensões são meramente indicativas. Para instalação à medida apenas devem ser consideradas as dimensões retiradas da peça a ser aplicada. Reservamos o direito de fazer alterações técnicas que permitam melhorar a funcionalidade dos nossos produtos sem aviso prévio.

Sanitana

FEATURES OF THE MODEL:

- MATERIAL: BRASS CHROME
- WITH PRE-REGULATION OF FLOW TO: NETWORK WATER PRESSURE (3 bars) AND FLOW OUTLET (2 liters);
- FLOW OUTLET ADJUSTABLE FROM 1 TO 22 l/min;
- FIVE YEARS WARRANTY
- WEIGHT: 2.50KG

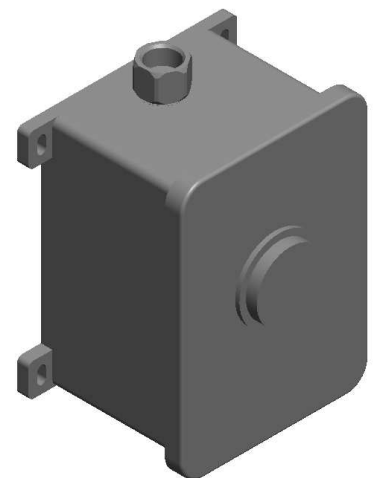
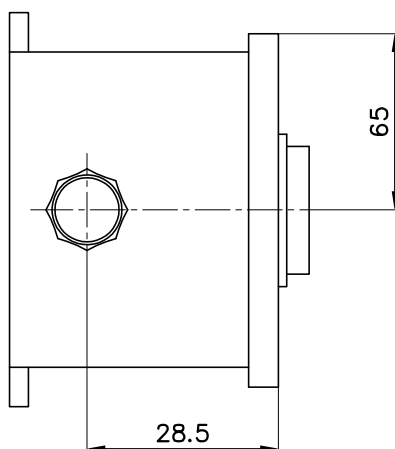
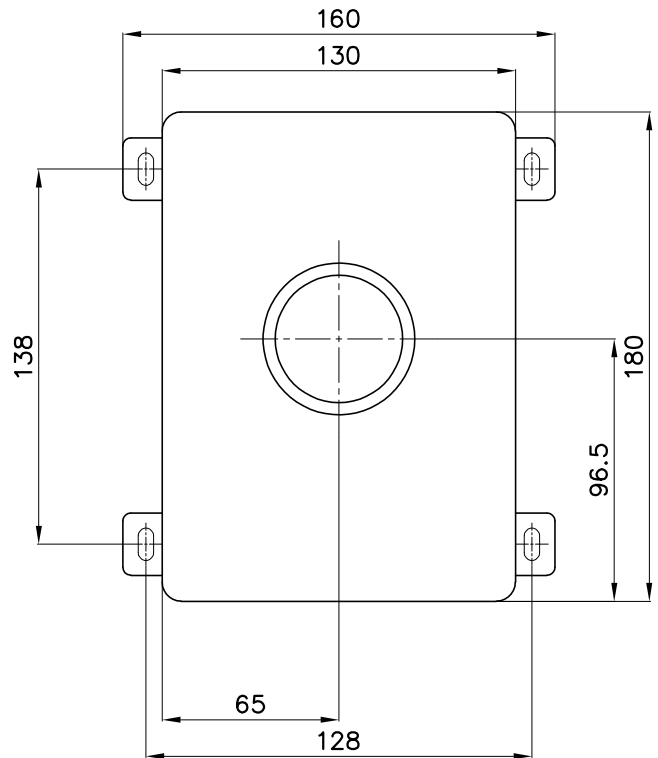
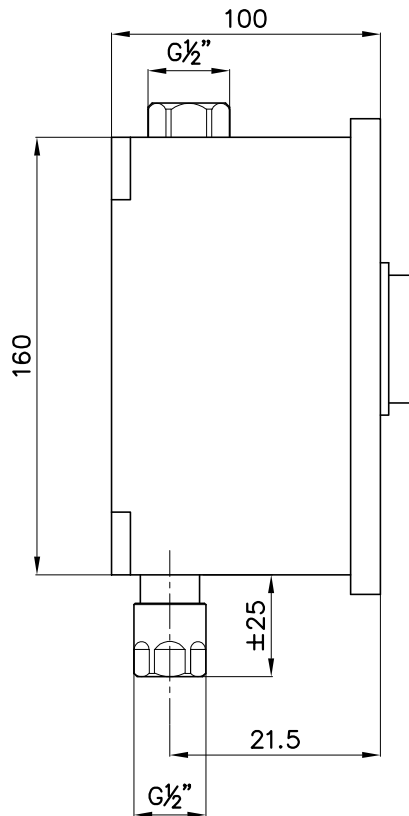


www.anquip.pt

PART:

- DESCRIPTION: INTERNAL FLOWMETER 1/2"
- SERIES: JANO
- VERSION: FOR URINAL
- REF: S50087829299900

SKETCH WITH DIMENSIONS AND CONNECTIONS:



INCLUDED COMPONENTS:

RELATED PRODUCTS:

FORM Nº: SDRW-000040026-c

The products presented follow technical specifications Sanitana SA. The dimensions are approximate. For installation as only to be considered the dimensions of the part to be removed applied. We reserve the right to make technical changes to improve the functionality of our products without notice.