

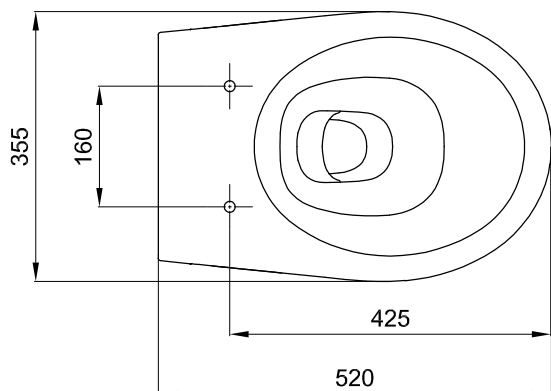
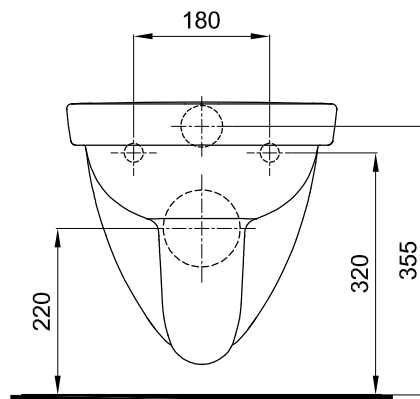
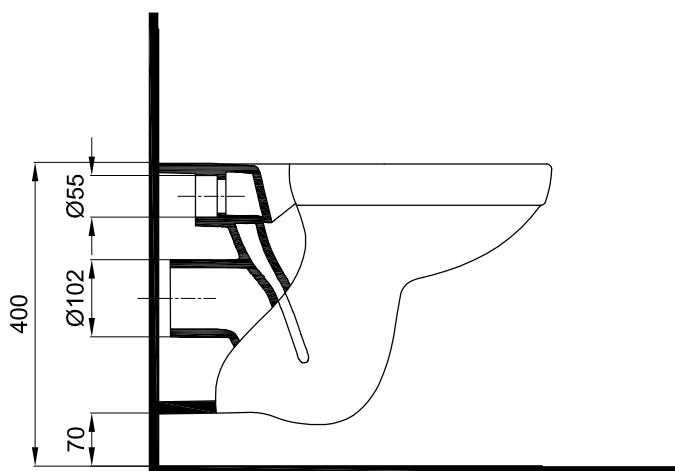
Sanitana

CARACTERÍSTICAS DO MODELO:

- MATERIAL: PORCELANA SANITÁRIA
- SANITA SIMPLES SUSPensa, RIMLESS
- COM DESCARGA DIRECTA, SAÍDA HORIZONTAL E ALIMENTAÇÃO INDEPENDENTE
- S/EN 38; EN 997; UNE - EN 33; UNE - EN 997; NF - EN 997; NF D 12 - 203
- GARANTIA: 3 ANOS
- PESO: 15 KG

PEÇA:

- DESCRIÇÃO: SANITA SIMPLES SUSPensa RIMLESS
- SERIE: CENT
- VERSÃO: SAÍDA HORIZONTAL (S/H)
- REF: S102087822...00

CROQUIS COM DIMENSÕES GERAIS E DE LIGAÇÃO:**COMPONENTES INCLuíDOS:**

- KIT DE FIXAÇÃO SANITA Ref: A527004010

PRODUTOS ASSOCIADOS:

- CONJUNTOS E ACESSÓRIOS DE MONTAGEM AUTOPORTANTES - (OPCIONAL, CONSULTAR CATALOGO GERAL)

Os produtos apresentados seguem especificações técnicas internas da Sanitana SA. As dimensões são meramente indicativas. Para instalação à medida apenas devem ser consideradas as dimensões retiradas da peça a ser aplicada. Reservamos o direito de fazer alterações técnicas que permitam melhorar a funcionalidade dos nossos produtos sem aviso prévio.

Sanitana

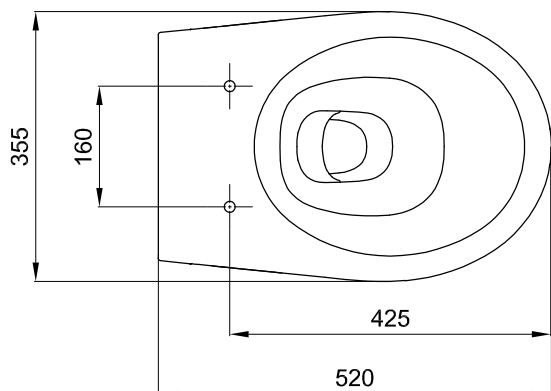
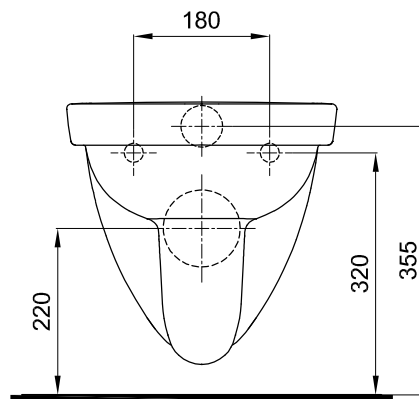
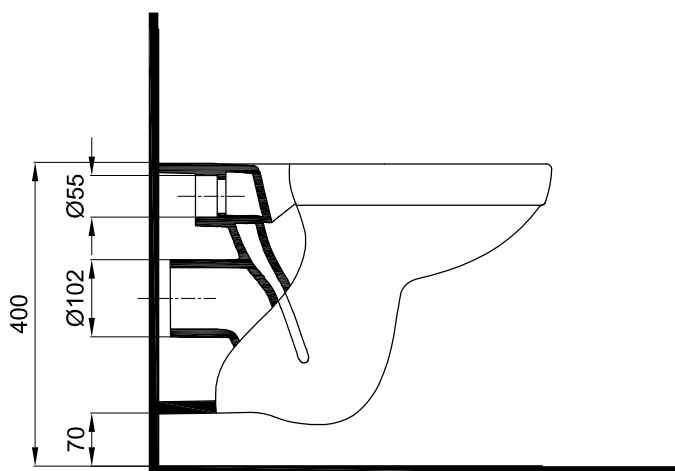
FEATURES OF THE MODEL:

- MATERIAL: VITREOUS CHINA
- WALL HUNG TOILET RIMLESS WITH DIRECT DISCHARGE, HORIZONTAL OUTLET AND INDEPENDENT ALIMENTATION SUPPORTING AND FIXED TO THE WALL
- S/EN 38; EN 997; UNE - EN 33; UNE - EN 997; NF - EN 997; NF D 12 - 203
- WARRANTY: 3 YEARS
- WEIGHT: 15 KG

PART:

- DESCRIPTION: WALL HUNG TOILET RIMLESS
- SERIES: CENT
- VERSION: HORIZONTAL OUTLET (H/O)
- REF: S102087822...00

SKETCH WITH DIMENSIONS AND CONNECTIONS:



INCLUDED COMPONENTS:

- FIXING KIT TOILET Ref: A527004010

RELATED PRODUCTS:

- SETS AND ACCESSORIES FOR FREESTANDING ASSEMBLY - (OPTIONAL, CONSULT GENERAL CATALOGUE)

The products presented follow technical specifications Sanitana SA. The dimensions are approximate. For installation as only to be considered the dimensions of the part to be removed applied. We reserve the right to make technical changes to improve the functionality of our products without notice.