

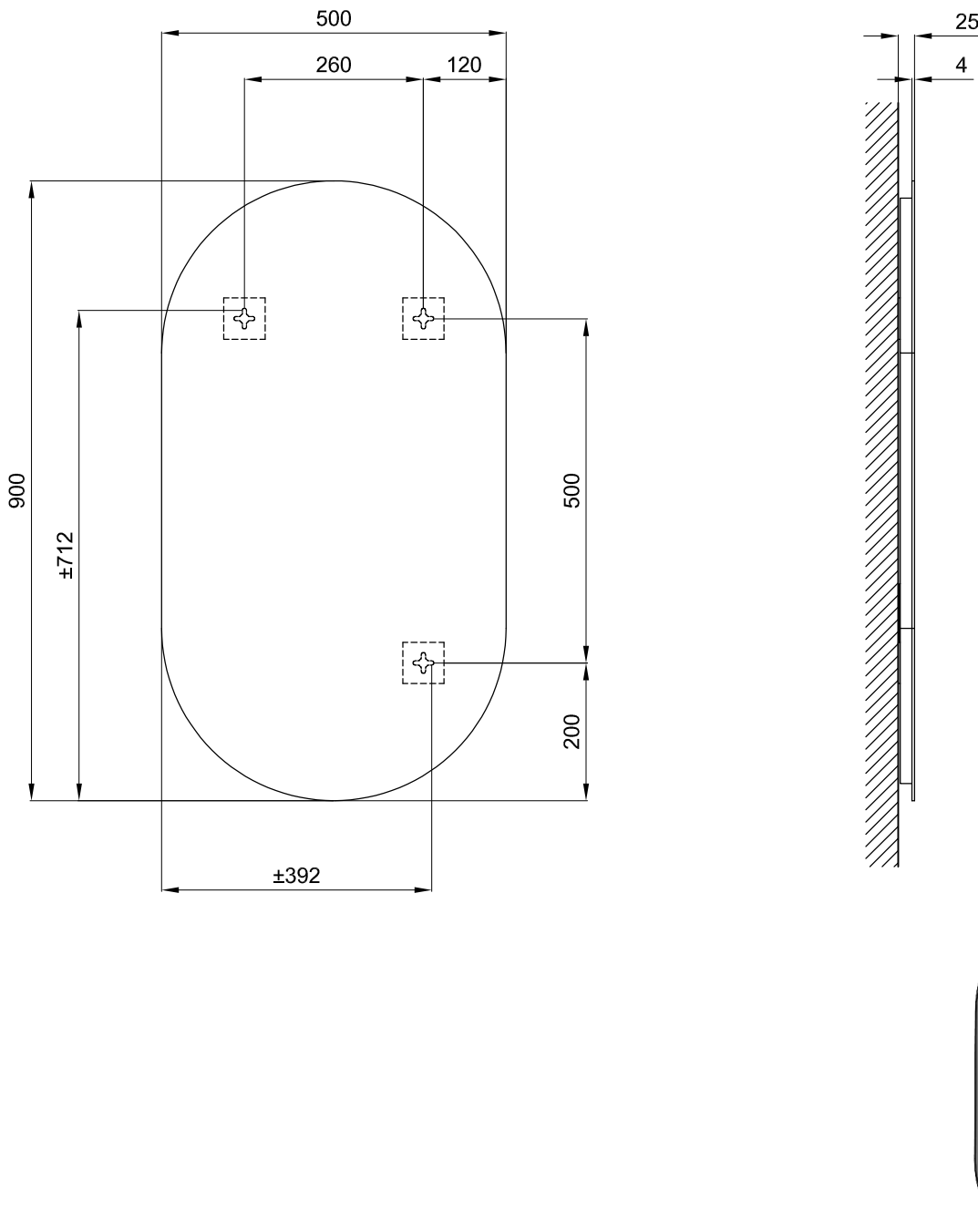
Sanitana

CARACTERÍSTICAS DO MODELO:

- ESPELHO CLARO OVAL 4mm ARESTA POLIDA NORMAL DE RAIOS 250mm
- PERFIL COM ± 2215 mm
- FIXADORES: 3x 60x60x20mm - ESPELHO REVERSÍVEL
- LEDS: 9,6w | 120 Leds/m | 12V | 6500K | IP65
- POTÊNCIA DOS LEDS: 21,4 W (± 267 LEDS | ± 2136 Lm)
- TRANSFORMADOR: 30W | 220-240V
- ÍNDICE DE CLASSIFICAÇÃO ENERGÉTICA: F
- ETIQUETA MARCA "SANITANA"
- GARANTIA DE 3 ANOS
- PESO: 5.1Kg

PEÇA:

- DESCRIÇÃO: ESPELHO COM ILUMINAÇÃO LED
- SÉRIE: MAYARA
- VERSÃO: 500x900mm OVAL - SEM MOLDURA
- REF: S70210883300000

CROQUIS COM DIMENSÕES GERAIS E DE LIGAÇÃO:**COMPONENTES INCLUÍDOS:**

- Caixa de ligação com serra cabos
- Acessórios de fixação incluídos: 2 parafusos (M5x50mm) + 2 buchas (M8x51mm)

PRODUTOS ASSOCIADOS:

Os produtos apresentados seguem especificações técnicas internas da Sanitana SA. As dimensões são meramente indicativas. Para instalação à medida apenas devem ser consideradas as dimensões retiradas da peça a ser aplicada. Reservamos o direito de fazer alterações técnicas que permitam melhorar a funcionalidade dos nossos produtos sem aviso prévio.

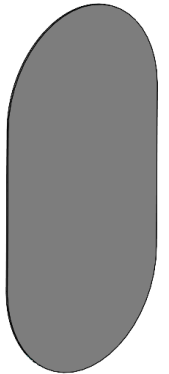
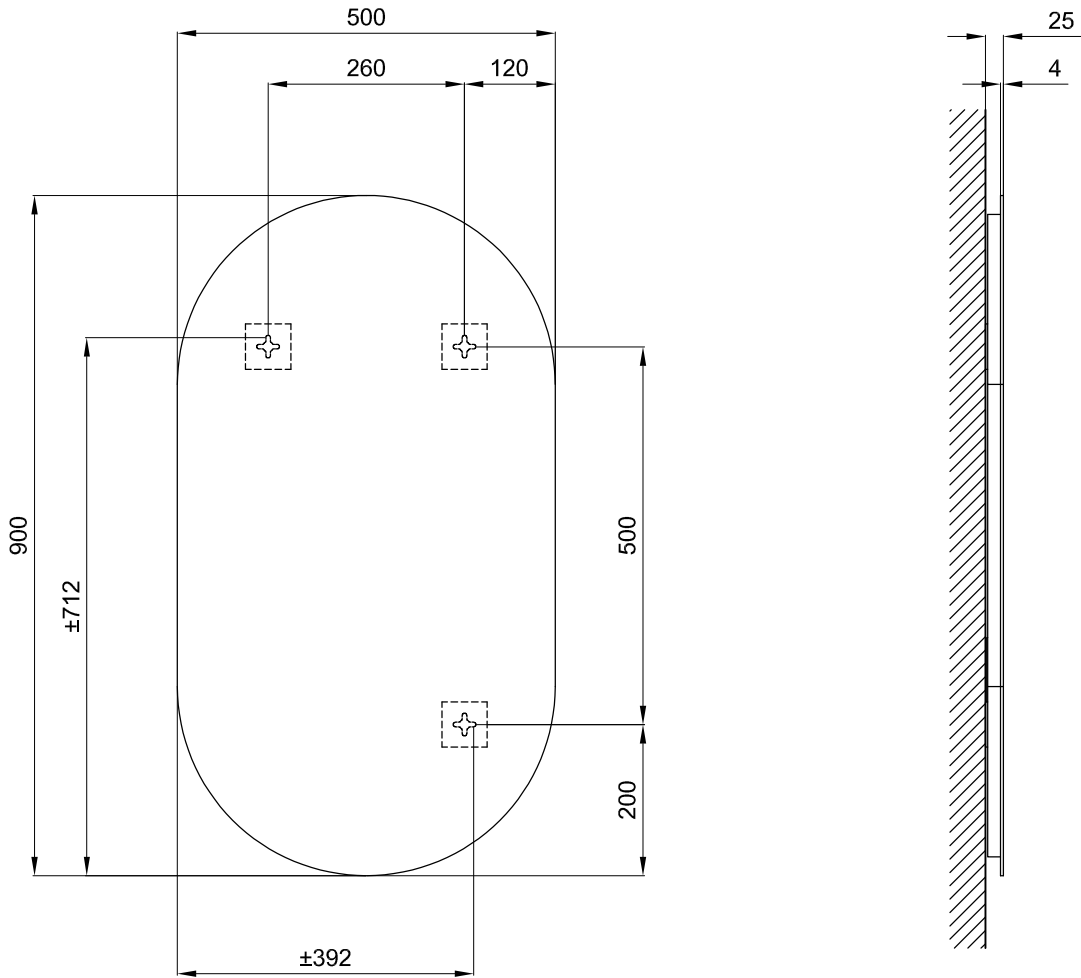
FEATURES OF THE MODEL:

- 4mm OVAL CLEAR MIRROR WITH NORMAL POLISHED EDGE WITH RADIUS 250mm
- PROFILE WITH ± 2215 mm
- FASTENERS: 3x60x60x20mm - REVERSIBLE MIRROR
- LEDS: 9.6w | 120 Leds/m | 12V | 6500K | IP65
- LED POWER: 21.4 W (± 267 Leds | ± 2136 Lm)
- DRIVER: 30W | 220-240V
- ENERGY RATING INDEX: F
- "SANITANA" BRAND LABEL
- TREE YEARS WARRANTY
- WEIGHT: 5.1KG

PART:

- DESCRIPTION: MIRROR WITH LED LIGHTING
- SERIES: MAYARA
- VERSION: 500x900mm OVAL - WITHOUT FRAME
- REF: S70210883300000

SKETCH WITH DIMENSIONS AND CONNECTIONS:



INCLUDED COMPONENTS:

- Connection box with cable saw
- Fixing accessories included: 2 screws (M5x50mm) + 2 dowels (M8x51mm)

RELATED PRODUCTS:

The products presented follow technical specifications Sanitana SA. The dimensions are approximate. For installation as only to be considered the dimensions of the part to be removed applied. We reserve the right to make technical changes to improve the functionality of our products without notice.