

# Sanitana

## PEÇA:

**DESCRIÇÃO:** DIVISÓRIA DE DUCHE COM PORTAS DE CORRER

**SERIE:** UNO (SLIDING)

**VERSÃO:** L2E + LF 700 (1 VIDRO FIXO + 1 PORTA DE CORRER + 1 LATERAL DE 700mm)

**REF.:** (CONSULTAR EM BAIXO)



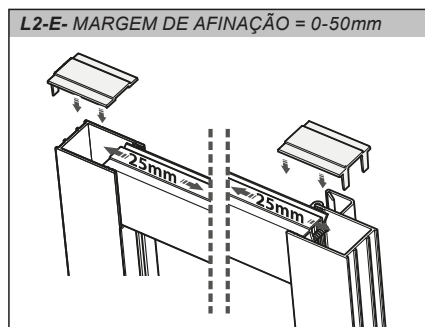
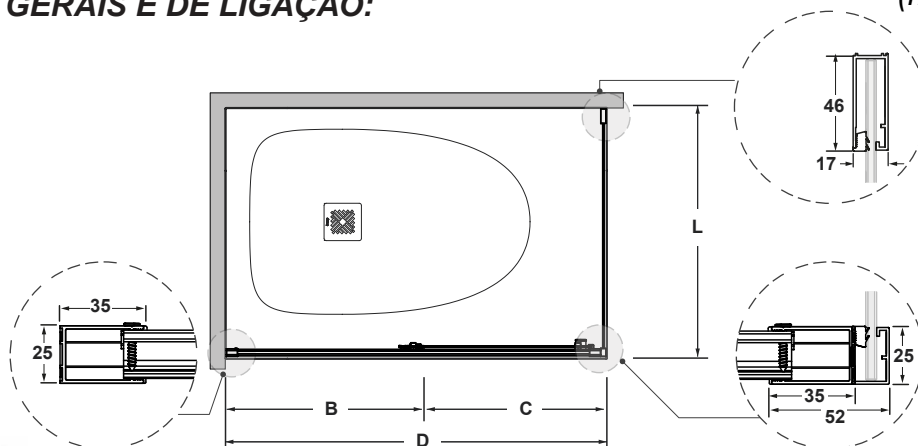
### - 12M  
Cromado

## CARACTERÍSTICAS DO MODELO:

- MATERIAIS:**
  - Vidros temperados de 5 mm com tratamento anti-calcário Maxiclean
  - Perfis de alumínio anodizado polido
- ESPECIFICAÇÕES:**
  - Altura de 1950 mm
  - Permite afinações até 25 mm por perfil / lado
  - Sistema de libertação de portas, para uma fácil limpeza
  - Vedantes translúcidos
  - Reversível
- NORMAS:** EN 14428
- GARANTIA:** Garantia de 3 anos, de acordo com os termos e condições Sanitana
- PESOS:** ±10% Consultar tabela

## CROQUIS COM DIMENSÕES GERAIS E DE LIGAÇÃO:

(mm)



Código	Descrição	min./máx.	B (mm)	C (mm)	D (mm)	L (mm)	Peso (Kg)
S60243E879E012NMN	UNO - DIV. FRONT. L2E 1000 + LAT. LF 700	min.	453	370	977	685	54
		máx.	478	420	1027	710	
S60284B079E012NMN	UNO - DIV. FRONT. L2E 1200 + LAT. LF 700	min.	553	470	1177	685	59
		máx.	578	520	1227	710	
S603257879E012NMN	UNO - DIV. FRONT. L2E 1400 + LAT. LF 700	min.	653	570	1377	685	64
		máx.	678	620	1427	710	
S60365DC79E012NMN	UNO - DIV. FRONT. L2E 1500 + LAT. LF 700	min.	703	620	1477	685	66
		máx.	728	670	1527	710	
S606064079E012NMN	UNO - DIV. FRONT. L2E 1600 + LAT. LF 700	min.	753	670	1577	685	69
		máx.	778	720	1627	710	
S60646A479E012NMN	UNO - DIV. FRONT. L2E 1700 + LAT. LF 700	min.	803	720	1677	685	71
		máx.	828	770	1727	710	
S606870879E012NMN	UNO - DIV. FRONT. L2E 1800 + LAT. LF 700	min.	853	770	1777	685	73
		máx.	878	820	1827	710	

Os produtos apresentados seguem especificações técnicas internas da Sanitana SA. As dimensões são meramente indicativas. Para instalação à medida apenas devem ser consideradas as dimensões retiradas da peça a ser aplicada. Reservamos o direito de fazer alterações técnicas que permitam melhorar a funcionalidade dos nossos produtos sem aviso prévio.

# Sanitana

**ITEM:**

**DESCRIPTION:** SHOWER SCREEN WITH SLIDING DOORS  
**SERIES:** UNO (SLIDING)  
**VERSION:** L2E + LF 700 (1 FIXED GLASS + 1 SLIDING DOOR + 700 mm LATERAL GLASS)  
**REF.:** (Please check below)

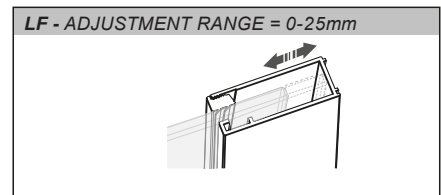
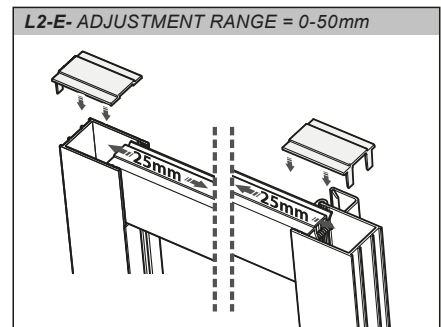
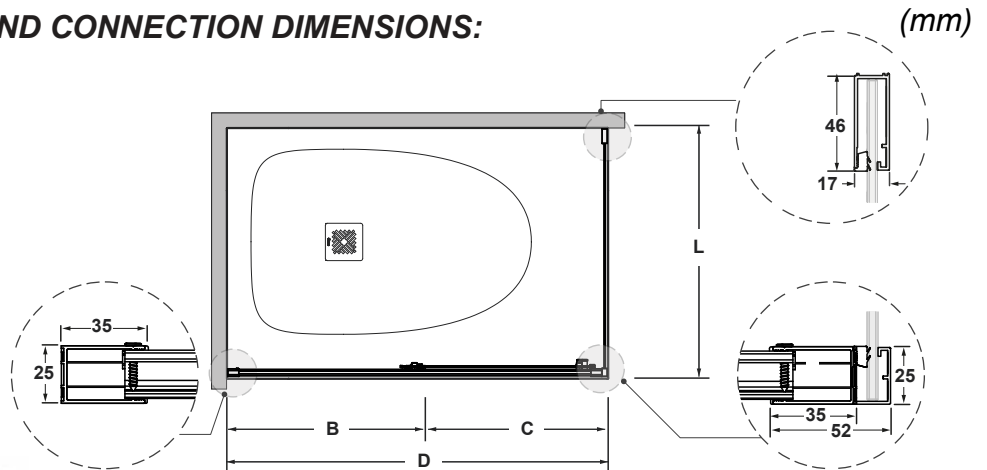


### - 12M  
 Polished silver

**MODEL FEATURES:**

- **MATERIALS:**
  - 5 mm tempered glass with Maxiclean anti-limescale treatment
  - Aluminium profiles with polished finish
- **SPECIFICATIONS:**
  - 1950 mm height
  - Allows 25 mm adjustment for each profile / side
  - Door release system for easy cleaning
  - Transparent gaskets
  - Reversible
- **STANDARDS:** EN 14428
- **WARRANTY:** 3-year against manufacturing defects, subject to Sanitana terms and conditions
- **WEIGHT:** ±10% (see table)

**SKETCH WITH GENERAL AND CONNECTION DIMENSIONS:**



SKU	Description	min./máx.	B (mm)	C (mm)	D (mm)	L (mm)	Weight (Kg)
S60243E879E012NMN	UNO - FRONT SH-SCREEN L2E 1000 + LAT. LF 700	min. 453 máx. 478	453 478	370 420	977 1027	685 710	54
S60284B079E012NMN	UNO - FRONT SH-SCREEN L2E 1200 + LAT. LF 700	min. 553 máx. 578	553 578	470 520	1177 1227	685 710	59
S603257879E012NMN	UNO - FRONT SH-SCREEN L2E 1400 + LAT. LF 700	min. 653 máx. 678	653 678	570 620	1377 1427	685 710	64
S60365DC79E012NMN	UNO - FRONT SH-SCREEN L2E 1500 + LAT. LF 700	min. 703 máx. 728	703 728	620 670	1477 1527	685 710	66
S606064079E012NMN	UNO - FRONT SH-SCREEN L2E 1600 + LAT. LF 700	min. 753 máx. 778	753 778	670 720	1577 1627	685 710	69
S60646A479E012NMN	UNO - FRONT SH-SCREEN L2E 1700 + LAT. LF 700	min. 803 máx. 828	803 828	720 770	1677 1727	685 710	71
S606870879E012NMN	UNO - FRONT SH-SCREEN L2E 1800 + LAT. LF 700	min. 853 máx. 878	853 878	770 820	1777 1827	685 710	73

The products presented follow technical specifications by Sanitana SA. Dimensions provided are indicative only. For custom installation, should only be considered the dimensions measured directly on the part to be installed. We reserve the right to make technical changes to improve the functionality of our products without prior notice.