

# Sanitana

## CARACTERÍSTICAS DO MODELO:

- MATERIAL: LATÃO (ACABAMENTO CROMADO)
  - LATÃO (ACABAMENTO PRETO MATE)
- CARACTERÍSTICAS: CARTUCHO ECOLÓGICO Ø 35mm COM DISCOS CERÂMICOS (COM DUPLO STEP)
  - COM AREJADOR (5L/M)
  - CONSUMO ÁGUA: 5,6L/M
  - PROFUNDIDADE INSTALAÇÃO: MIN. 65mm
- GARANTIA: 5 ANOS
- PESO: 2.5 KG

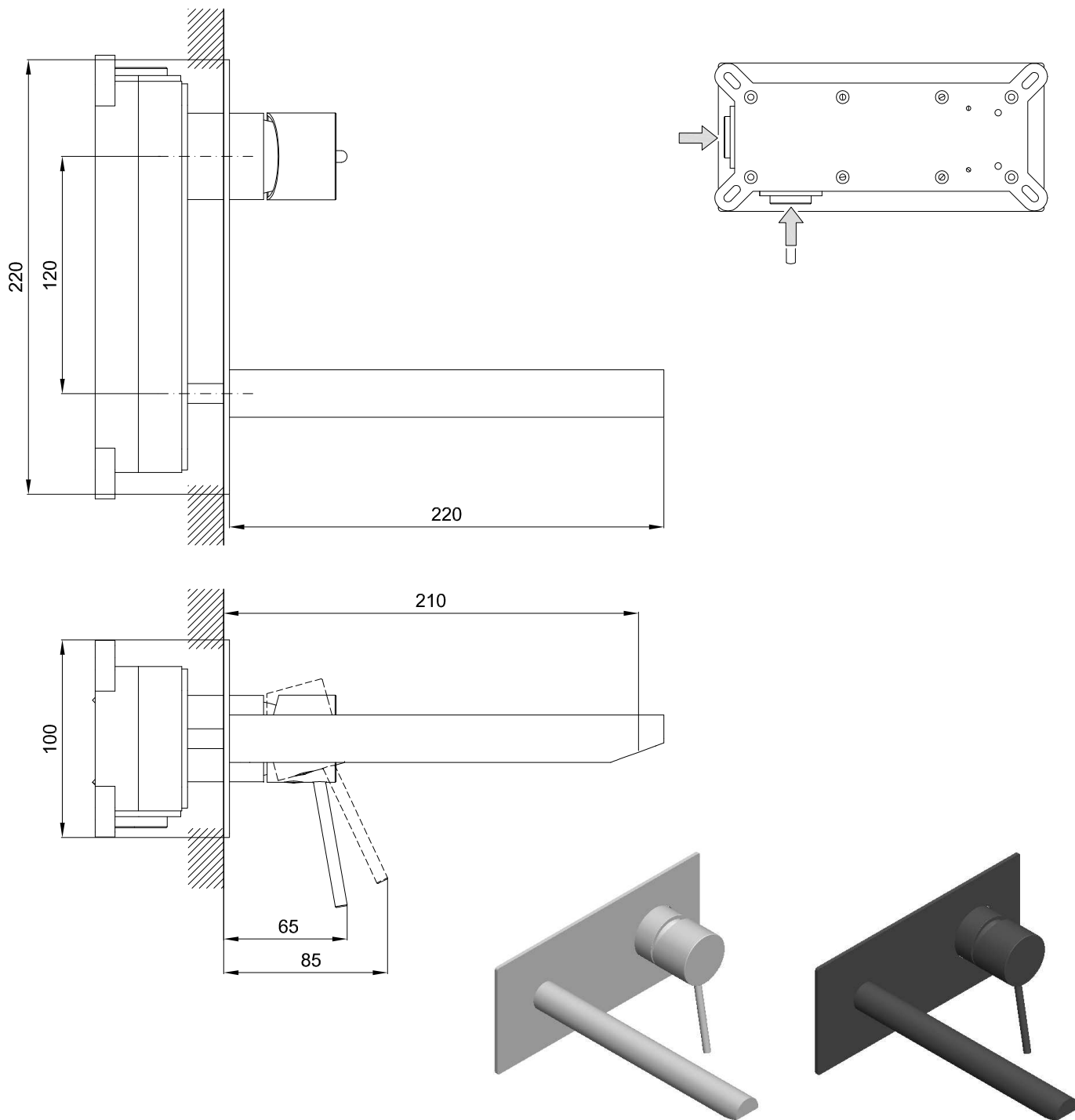


www.anquip.pt

## PEÇA:

- DESCRIÇÃO: TORNEIRA DE ENCASTRAR PARA LAVATÓRIO
- SERIE: UNIC
- VERSÃO: MONOCOMANDO DE BICA LONGA
- REF: S50005910812601 / S50005910871601

## CROQUIS COM DIMENSÕES GERAIS E DE LIGAÇÃO:



S50005910812601

S50005910871601

## COMPONENTES INCLUÍDOS:

- CAIXA PLÁSTICA PARA ENCASTRE

## PRODUTOS ASSOCIADOS:

- VÁLVULAS DE DESCARGA: (OPCIONAL, VER CATÁLOGO GERAL)
- SIFÕES DE DESCARGA: (OPCIONAL, VER CATÁLOGO GERAL)
- LAVATÓRIOS: (OPCIONAL, VER CATÁLOGO GERAL)

Os produtos apresentados seguem especificações técnicas internas da Sanitana SA. As dimensões são meramente indicativas. Para instalação à medida apenas devem ser consideradas as dimensões retiradas da peça a ser aplicada. Reservamos o direito de fazer alterações técnicas que permitam melhorar a funcionalidade dos nossos produtos sem aviso prévio.

# Sanitana

## FEATURES OF THE MODEL:

- MATERIAL: BRASS (FINISHING CHROME)
- BRASS (MATE BLACK FINISHING)
- FEATURES: ECOLOGIC CARTRIDGE INSIDE  
Ø 35mm WITH CERAMIC DISCS (WITH DOUBLE STEP)
- WITH AERADOR (5L/M)
- FLOW RATE: 5,6L/M
- DEPTH OF INSTALLATION: MIN. 65mm
- WARRANTY: 5 YEARS
- WEIGHT: 2.5 KG

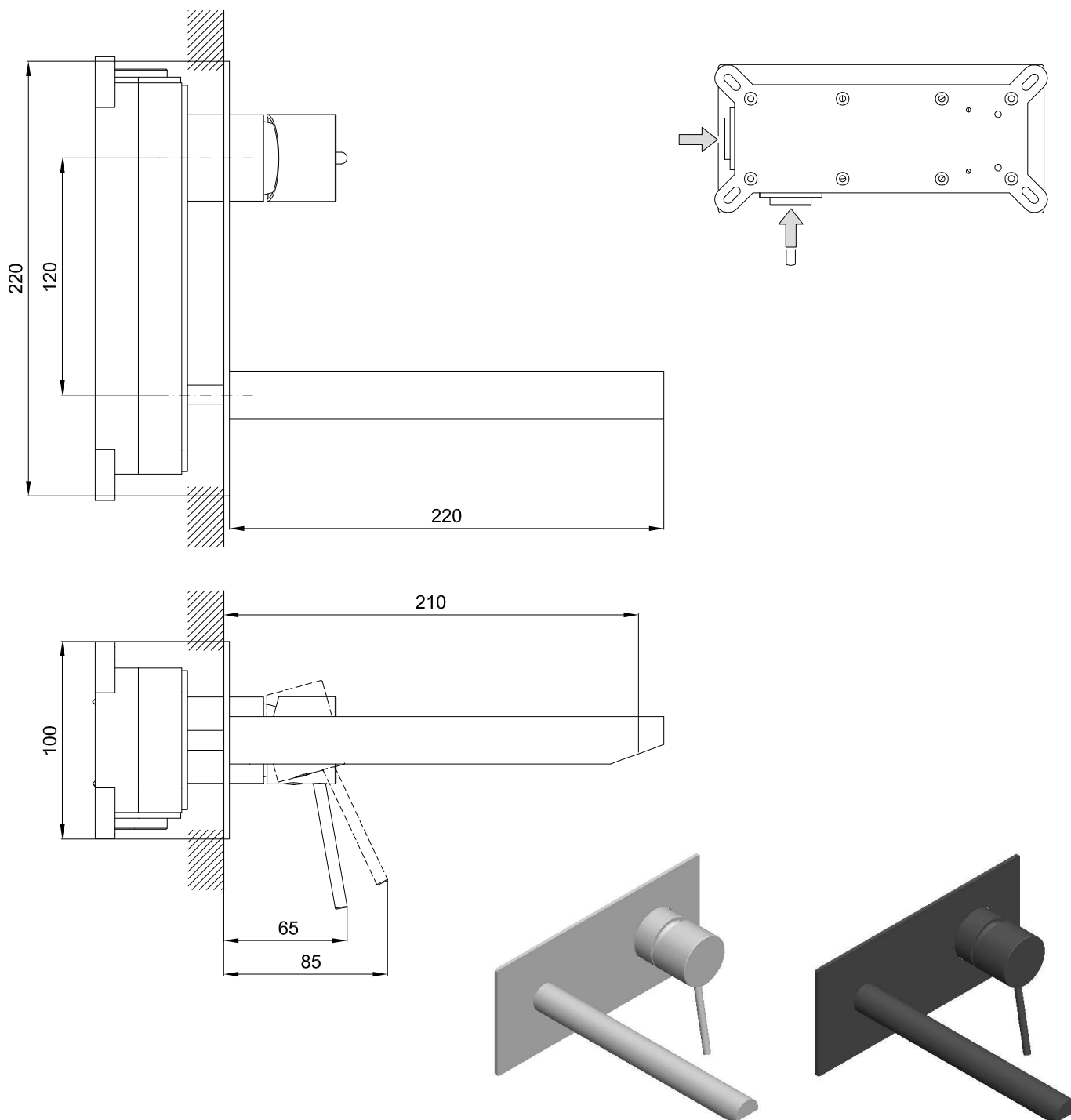


www.anquip.pt

## PART:

- DESCRIPTION: BUILT-IN TAP FOR WASHBASIN
- SERIES: UNIC
- VERSION: SINGLE LEVER OF LONG SPOUT
- REF: S50005910812601 / S50005910871601

## SKETCH WITH DIMENSIONS AND CONNECTIONS:



S50005910812601

S50005910871601

## INCLUDED COMPONENTS:

- BUILT-IN PLASTIC BOX

## RELATED PRODUCTS:

- WASTE VALVE: (OPTIONAL, CONSULT GENERAL CATALOGUE)
- SIPHONES UNLOADING: (OPTIONAL, CONSULT GENERAL CATALOGUE)
- WASHBASINS: (OPTIONAL, CONSULT GENERAL CATALOGUE)

The products presented follow technical specifications by Sanitana SA. Dimensions provided are indicative only. For custom installation, should only be considered the dimensions measured directly on the part to be installed. We reserve the right to make technical changes to improve the functionality of our products without prior notice.