

# Sanitana

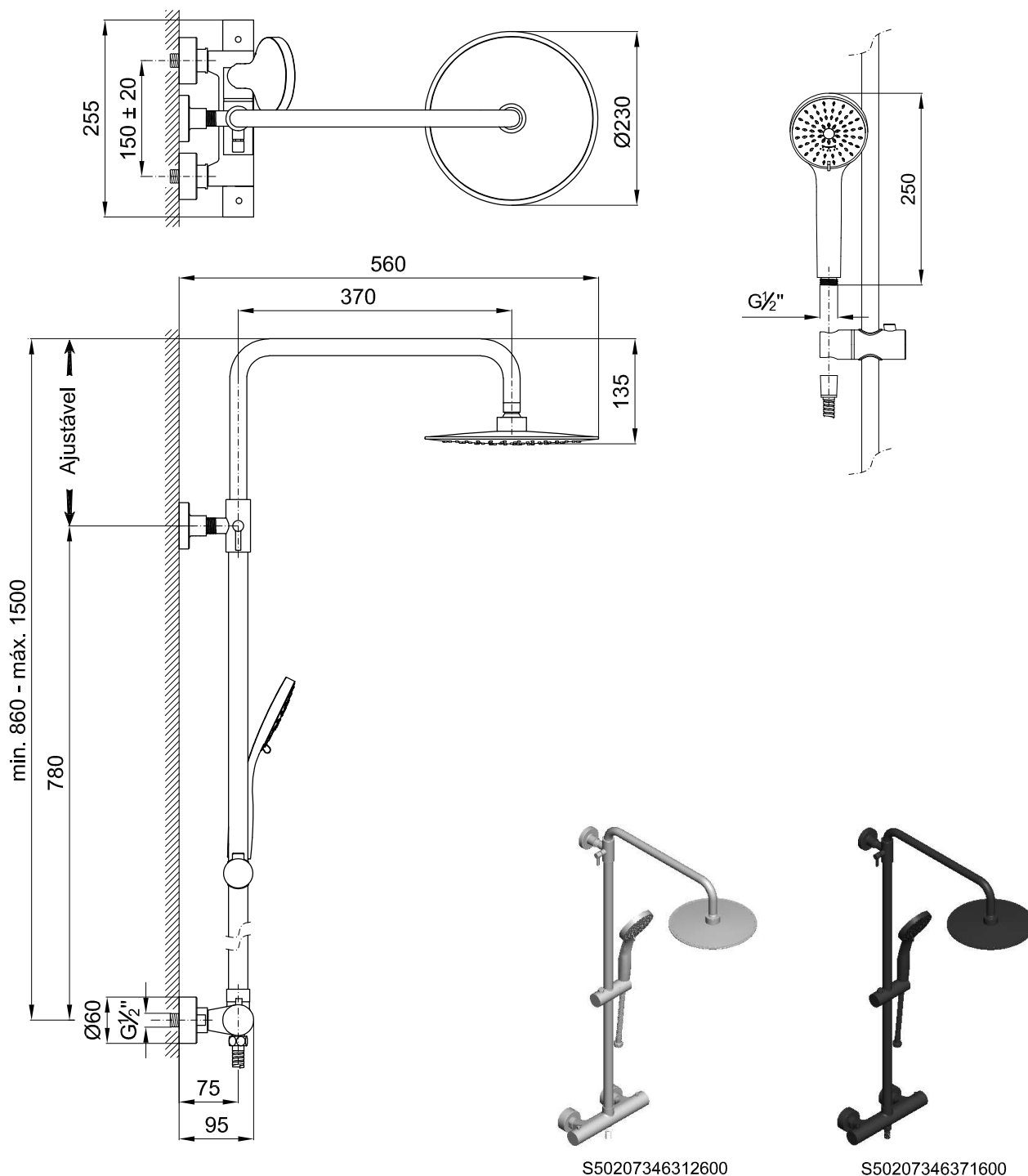
## CARACTERÍSTICAS DO MODELO:

- MATERIAL: LATÃO (ACABAMENTO CROMADO)
  - LATÃO (ACABAMENTO PRETO MATE)
- CARACTERÍSTICAS: CARTUCHO TERMOSTÁTICO
  - COM REDUTOR DE CAUDAL (5L/M)
  - CONSUMO ÁGUA: 5,5L/M
  - MANÍPULO DE REGULAÇÃO DE TEMPERATURA COM "SAFESTOP" 38°C
  - CHUVEIRO SUPERIOR DE GRANDE DIMENSÃO COM ÂNGULO DE ROTAÇÃO
- GARANTIA: 5 ANOS
- PESO: 3.7 KG

## PEÇA:

- DESCRIÇÃO: TORNEIRA DE DUCHE SUPERIOR
- SERIE: BLOOM
- VERSÃO: TERMOSTÁTICA
- REF: S50207346312600 / S50207346371600

## CROQUIS COM DIMENSÕES GERAIS E DE LIGAÇÃO:



## COMPONENTES INCLUÍDOS:

- FLEXÍVEL DE CHUVEIRO DE MÃO COM 1750mm
- CHUVEIRO DE MÃO

## PRODUTOS ASSOCIADOS:

- BASES DE DUCHE: (OPCIONAL, VER CATÁLOGO GERAL)
- ACESSÓRIOS DE DUCHE: (OPCIONAL, VER CATÁLOGO GERAL)
- RESGUARDOS OU DIVISÓRIAS: (OPCIONAL, VER CATÁLOGO GERAL)

Os produtos apresentados seguem especificações técnicas internas da Sanitana SA. As dimensões são meramente indicativas. Para instalação à medida apenas devem ser consideradas as dimensões retiradas da peça a ser aplicada. Reservamos o direito de fazer alterações técnicas que permitam melhorar a funcionalidade dos nossos produtos sem aviso prévio.

# Sanitana

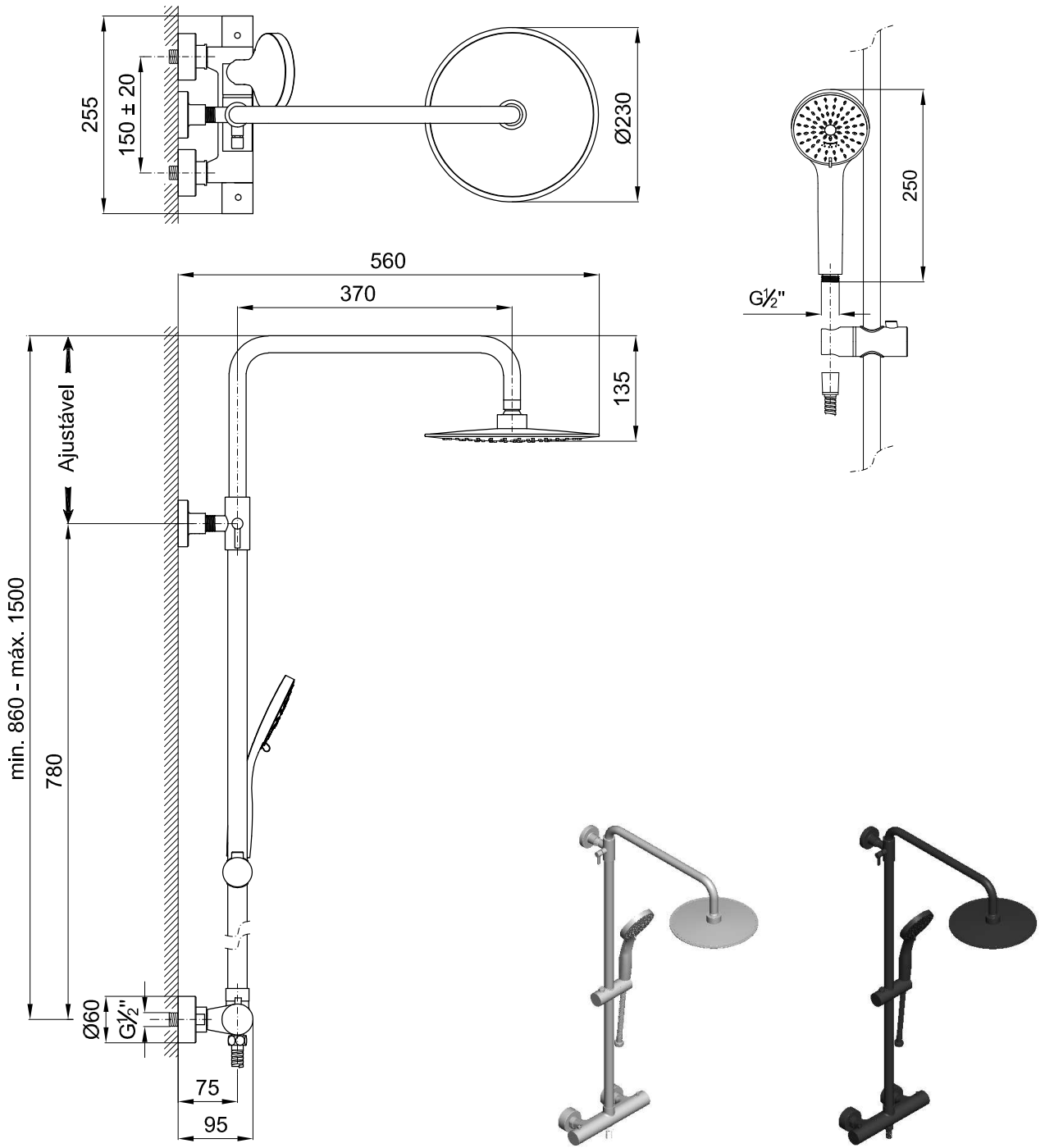
## FEATURES OF THE MODEL:

- MATERIAL: BRASS (FINISHING CHROME)
- BRASS (MATE BLACK FINISHING)
- FEATURES: THERMOSTATIC CARTRIDGE
- WITH FLOW REDUCER (5L/M)
- FLOW RATE: 5,5L/M
- HANDLE OF ADJUSTMENT OF TEMPERATURE "SAFESTOP" 38°C
- LARGE HEAD SHOWER WITH ANGLE OF ROTATION
- WARRANTY: 5 YEARS
- WEIGHT: 3.7 KG

## PART:

- DESCRIPTION: TAP FOR UPPER SHOWER
- SERIES: UNIC
- VERSION: THERMOSTATIC
- REF: S50207346312600 / S50207346371600

## SKETCH WITH DIMENSIONS AND CONNECTIONS:



## INCLUDED COMPONENTS:

- FLEXIBLE HAND SHOWER WITH 1750mm
- ROUND HAND SHOWER

## RELATED PRODUCTS:

- SHOWER TRAYS: (OPTIONAL, CONSULT GENERAL CATALOGUE)
- SHOWER ACCESSORIES: (OPTIONAL, CONSULT GENERAL CATALOGUE)
- SHOWER ENCLOSURES: (OPTIONAL, CONSULT GENERAL CATALOGUE)

The products presented follow technical specifications Sanitana SA. The dimensions are approximate. For installation as only to be considered the dimensions of the part to be removed applied. We reserve the right to make technical changes to improve the functionality of our products without notice.