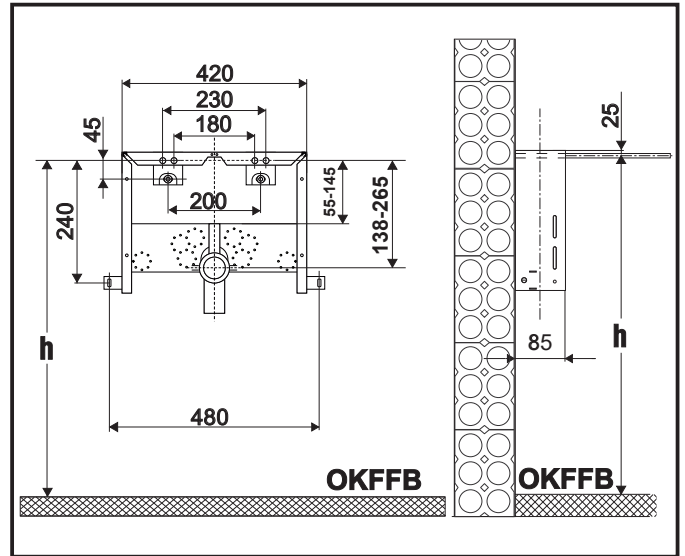
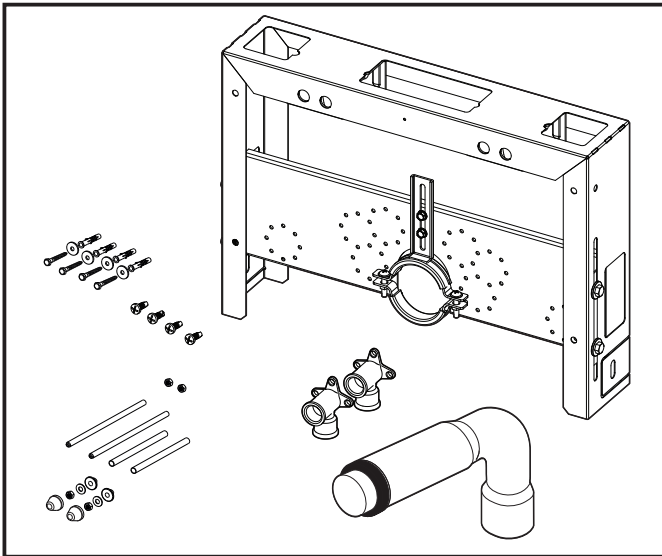
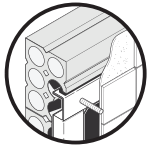


## INSIDE BIDÉ FRAME ALVENARIA

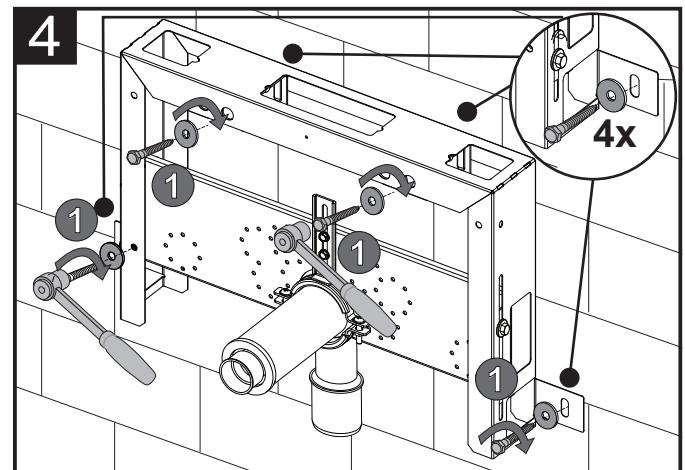
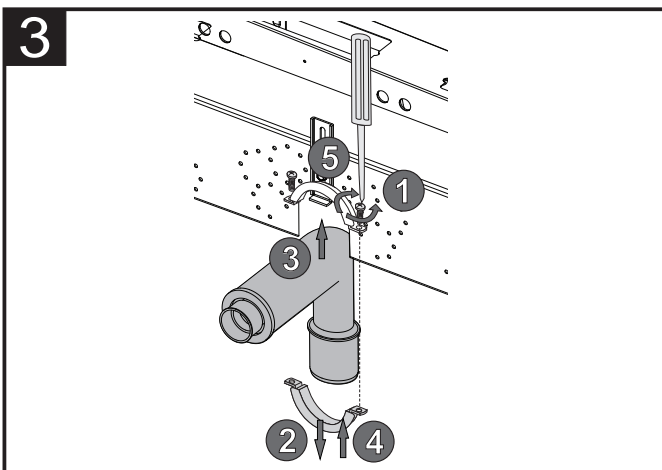
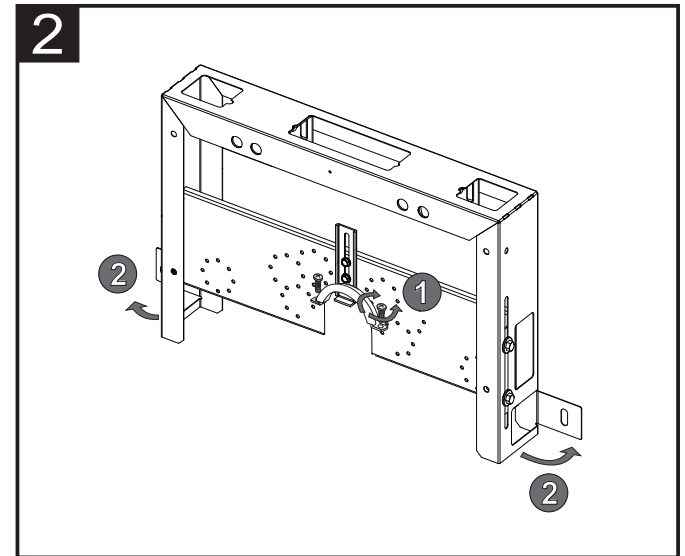
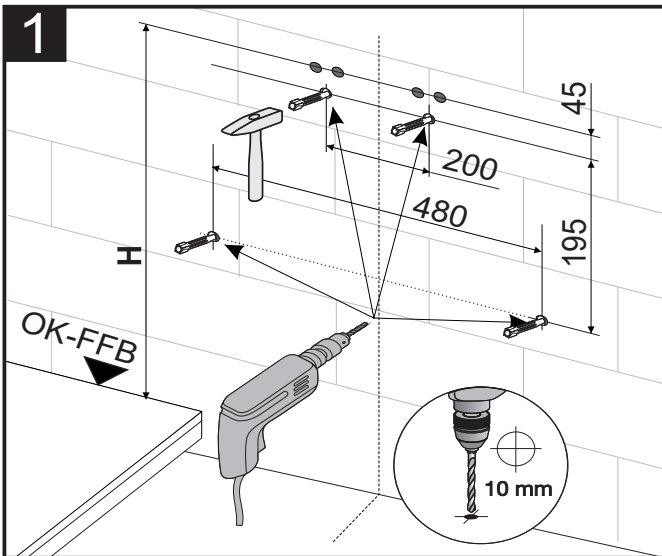


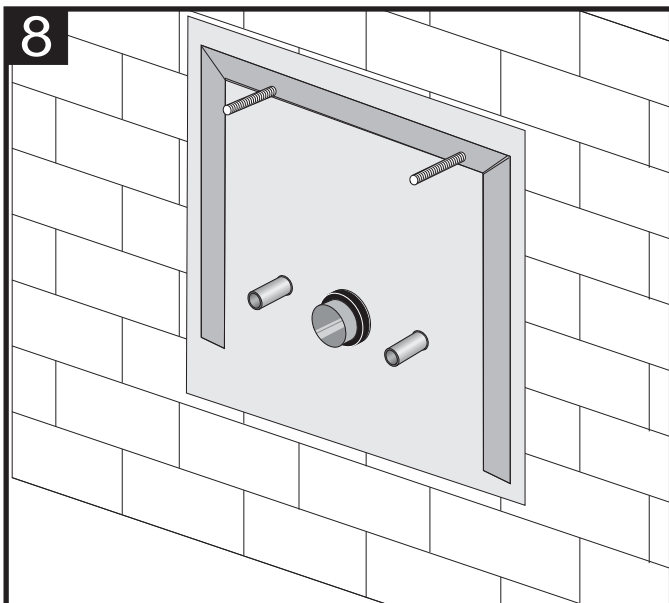
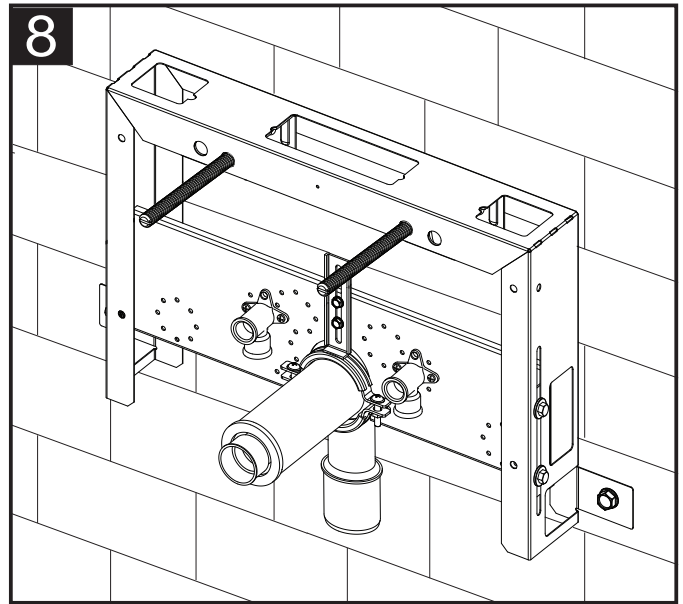
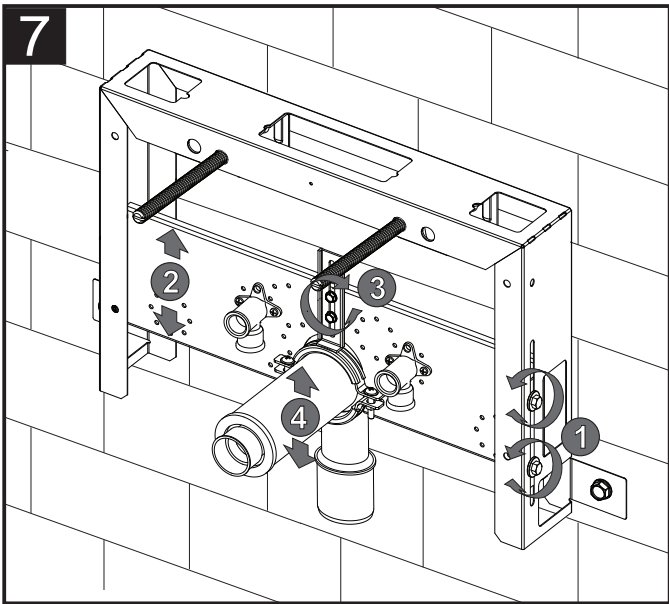
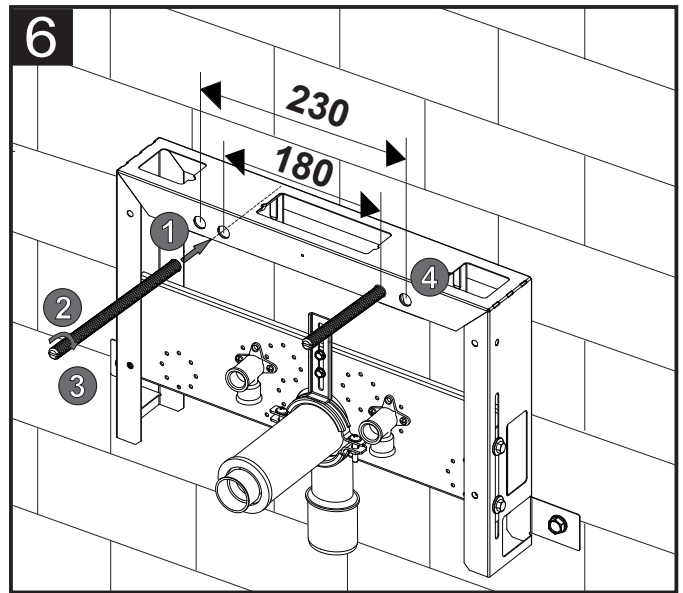
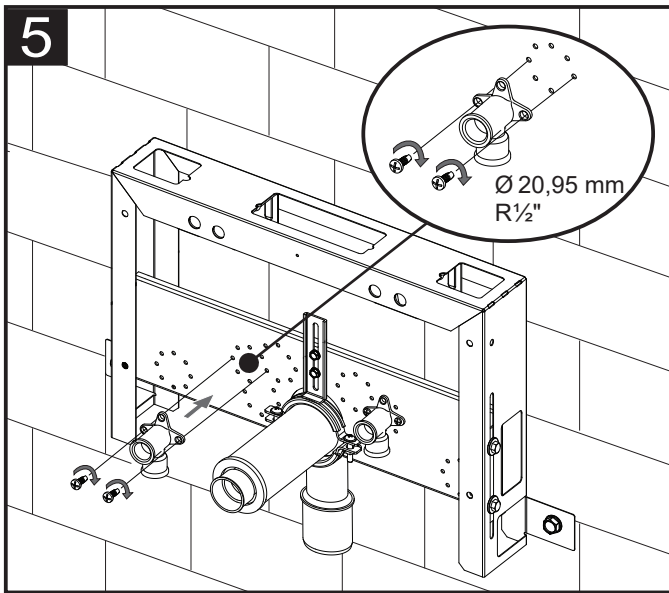
Montagehöhe h mit Keramik und Nutzerwünschen abstimmen.

Mounting height h has to be set individually according to mounting situation and user request

La hauteur de montage h doit être réglée individuellement en fonction de la situation de montage et demande de l'utilisateur.

L'altezza di montaggio deve essere impostata individualmente durante la fase di montaggio e su richiesta dell'utente.





All information and dimensions should be considered merely approximate and are subject to modification without notice. This document cancels the former ones.

Toutes les dimensions et informations sont à titre indicatif et susceptibles de modifications sans préavis. Ce document annule les précédents.

Las medidas e información son a título orientativo y susceptibles de modificación sin previo aviso. Este documento anula los anteriores.



Esta Empresa respeita a natureza, por isso, todos os nossos manuais são impressos com papéis que ajudam a manter o meio ambiente, utilizando pastas ECF provenientes de florestas renováveis.

This Company respects nature, and therefore all our manuals are printed with papers that help to maintain the environment, using only ECF pulp derived from renewable forests.

Cette société respecte la nature et c'est donc pour cela que tous nos manuels sont imprimés avec du papier qui aide l'environnement, en utilisant seulement les pâtes ECF provenant de bois renouvelables.

Esta empresa respeta la naturaleza, y por ello todos nuestros manuales están impresos con papeles que ayudan a mantener el medio ambiente, utilizando únicamente pastas ECF procedentes de bosques renovables.