

Sanitana

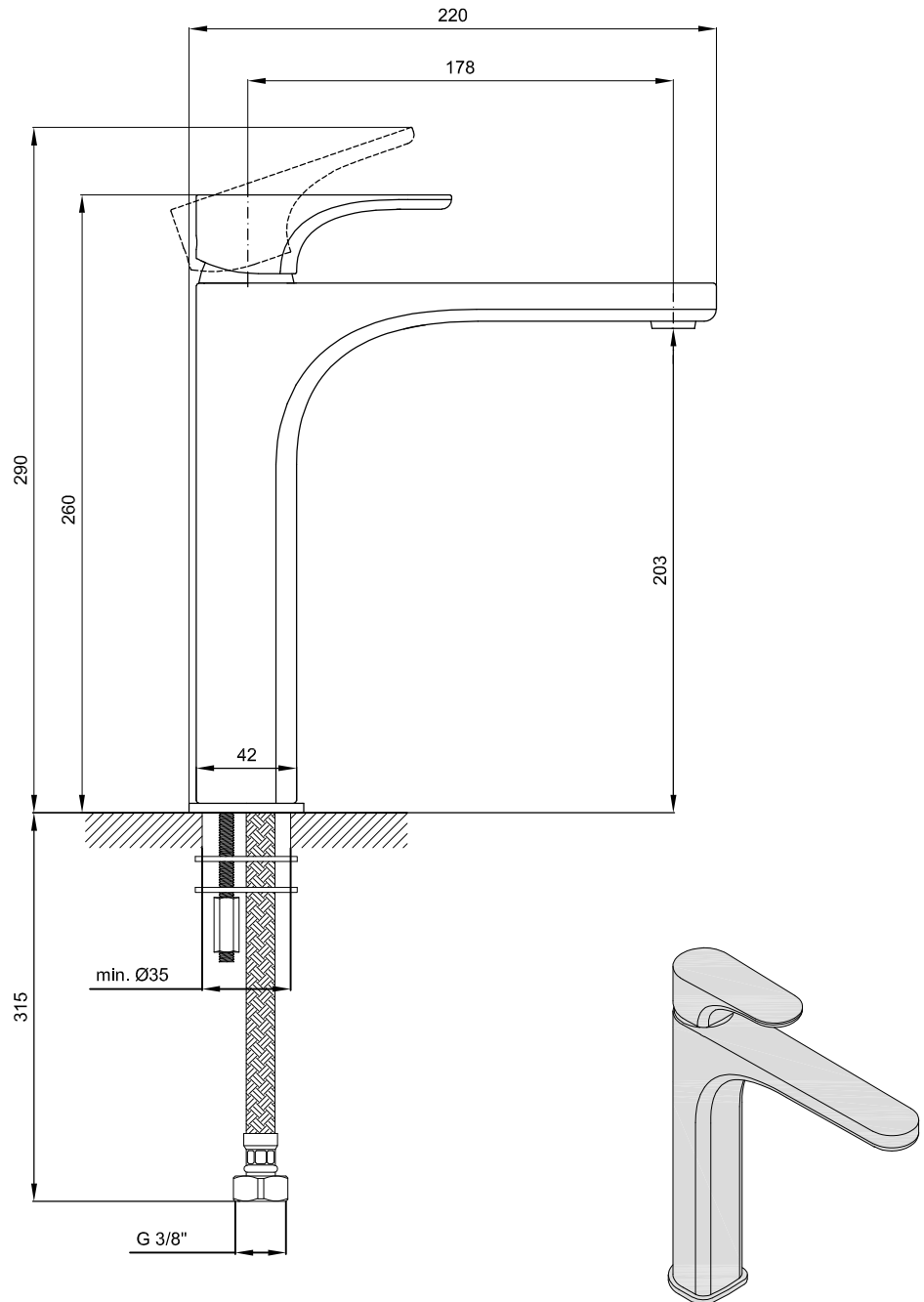
CARACTERÍSTICAS DO MODELO:

- MATERIAL: LATÃO CROMADO
- CARTUCHO Ø 35mm COM DISCOS CERÂMICOS
- FUNÇÃO ENERGY SMILE
- GARANTIA DE 5 ANOS
- PESO: 2.00 KG

PEÇA:

- DESCRIÇÃO: TORNEIRA DE LAVATÓRIO
- SÉRIE: ORBIS
- VERSÃO: MONOCOMANDO COM CANO ALTO
- REF: S50200812912600

CROQUIS COM DIMENSÕES GERAIS E DE LIGAÇÃO:



COMPONENTES INCLuíDOS:

- FLEXÍVEIS DE ALIMENTAÇÃO DE 3/8"

PRODUTOS ASSOCIADOS:

- VÁLVULAS: (OPCIONAL, VER CATÁLOGO GERAL)
- LAVATÓRIOS: (OPCIONAL, VER CATÁLOGO GERAL)

Sanitana

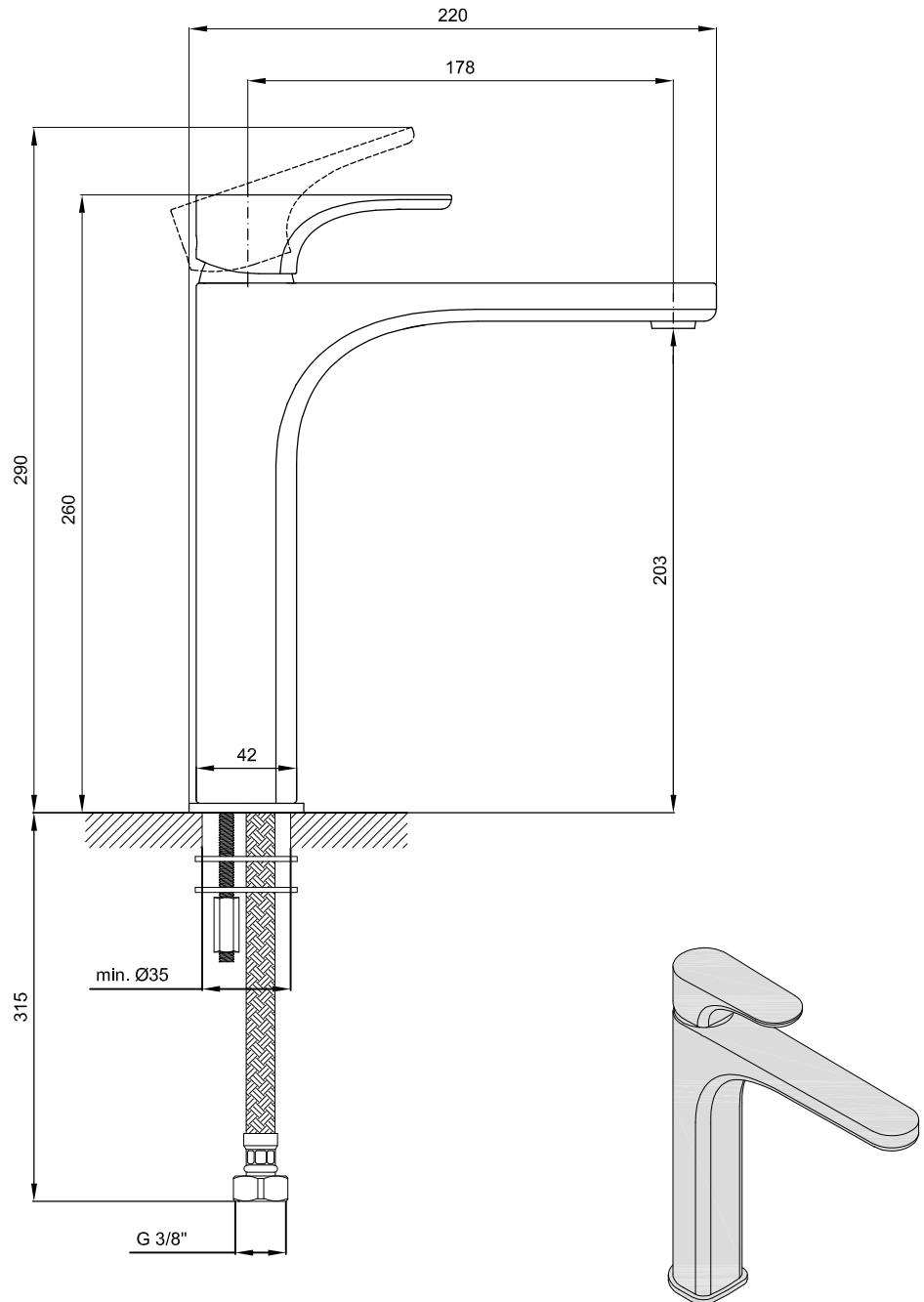
FEATURES OF THE MODEL:

- MATERIAL: BRASS CHROME
- CARTRIDGE INSIDE Ø 35mm WITH CERAMIC DISCS
- ENERGY SMILE FUNCTION
- 5 YEARS WARRANTY
- WEIGHT: 2.00 KG

PART:

- DESCRIPTION: WASHBASIN MIXER
- SERIES: ORBIS
- VERSION: SINGLE LEVER HIGH SPOUT
- REF: S50200812912600

SKETCH WITH DIMENSIONS AND CONNECTIONS:



INCLUDED COMPONENTS:

- 3/8" CONNECTING HOSES

RELATED PRODUCTS:

- WASTE VALVE: (OPTIONAL, CONSULT GENERAL CATALOGUE)
- WASHBASINS: (OPTIONAL, CONSULT GENERAL CATALOGUE)