

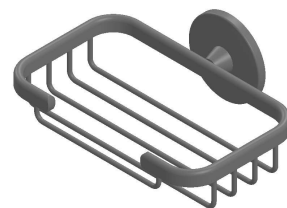
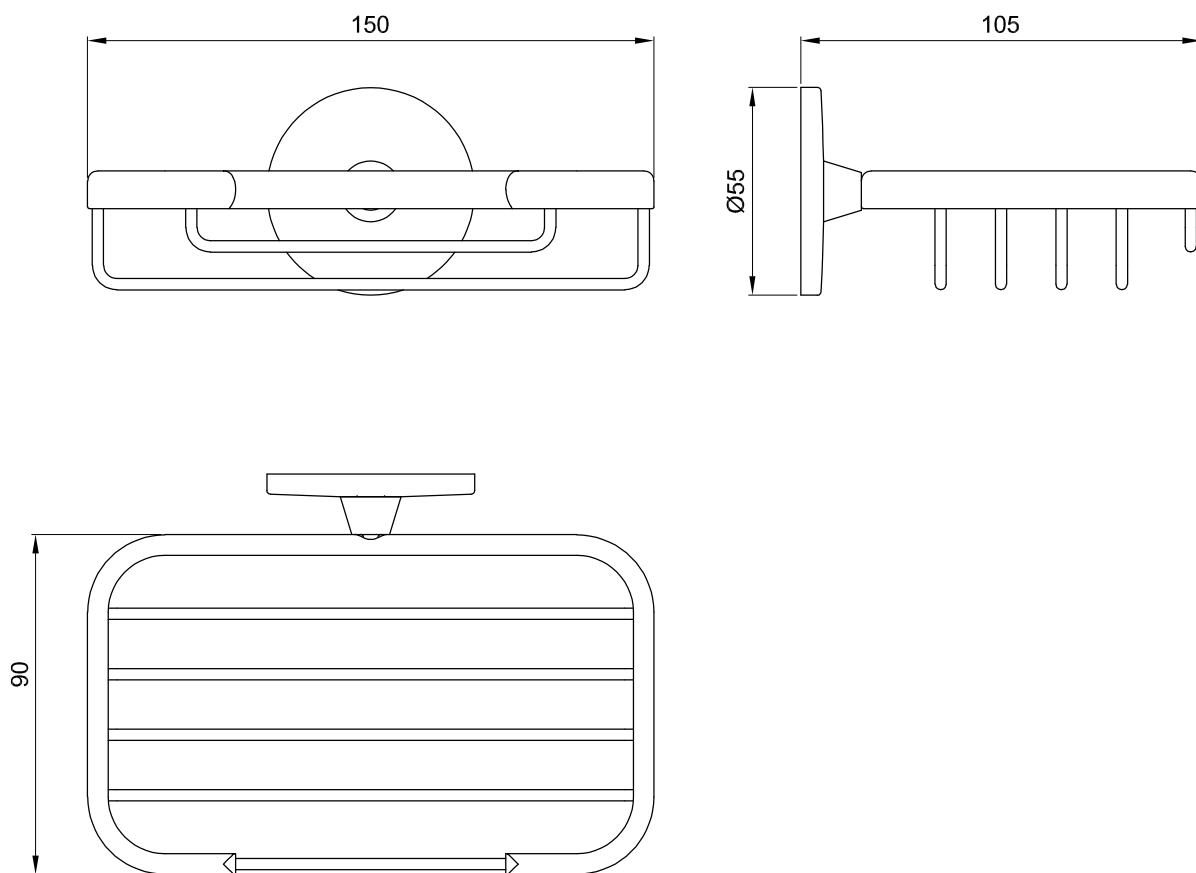
# Sanitana

**CARACTERÍSTICAS DO MODELO:**

- MATERIAL: AÇO INOX, LATÃO E ZAMAK (ACABAMENTO: CROMADO)
- GARANTIA: 10 ANOS
- PESO: 0.4KG

**PEÇA:**

- DESCRIÇÃO: SABONETEIRA DE DUCHE 150
- SERIE: KIN ROUND
- VERSÃO: MURAL
- REF: S90209300012600

**CROQUIS COM DIMENSÕES GERAIS E DE LIGAÇÃO:**

S90209300012600

**COMPONENTES INCLUÍDOS:****PRODUTOS ASSOCIADOS:**

Os produtos apresentados seguem especificações técnicas internas da Sanitana SA. As dimensões são meramente indicativas. Para instalação à medida apenas devem ser consideradas as dimensões retiradas da peça a ser aplicada. Reservamos o direito de fazer alterações técnicas que permitam melhorar a funcionalidade dos nossos produtos sem aviso prévio.

# Sanitana

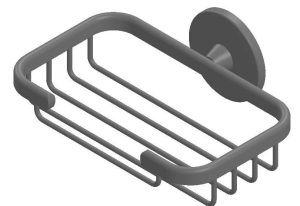
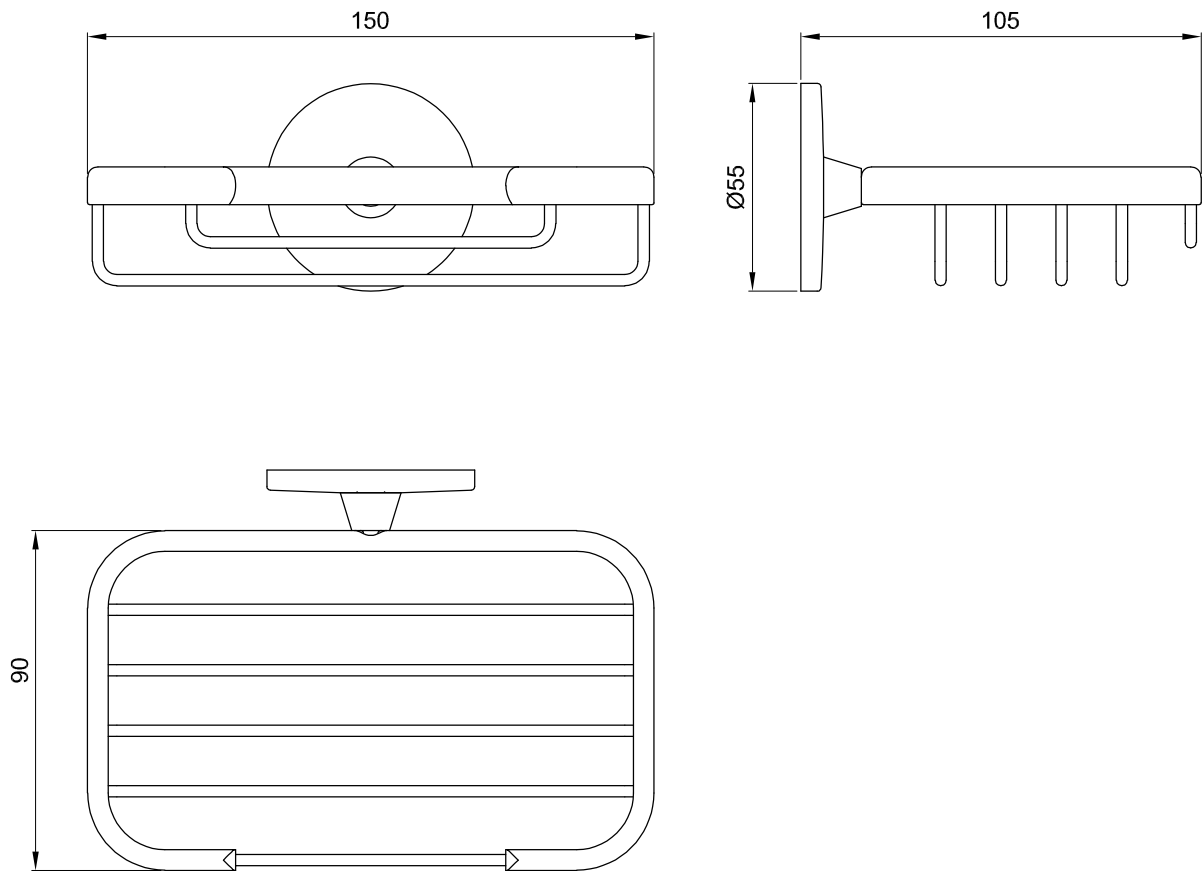
## FEATURES OF THE MODEL:

- MATERIAL: STAINLESS STEEL, BRASS AND ZAMAK (FINISHING: CHROME)
- WARRANTY: 10 YEARS
- WEIGHT: 0.4KG

## PART:

- DESCRIPTION: RACK SOAP DISH
- SERIES: KIN ROUND
- VERSION: MURAL
- REF: S90209300012600

## SKETCH WITH DIMENSIONS AND CONNECTIONS:



S90209300012600

## INCLUDED COMPONENTS:

## RELATED PRODUCTS:

The products presented follow technical specifications Sanitana SA. The dimensions are approximate. For installation as only to be considered the dimensions of the part to be removed applied. We reserve the right to make technical changes to improve the functionality of our products without notice.