

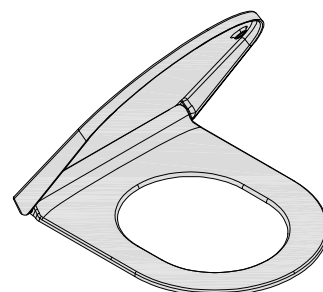
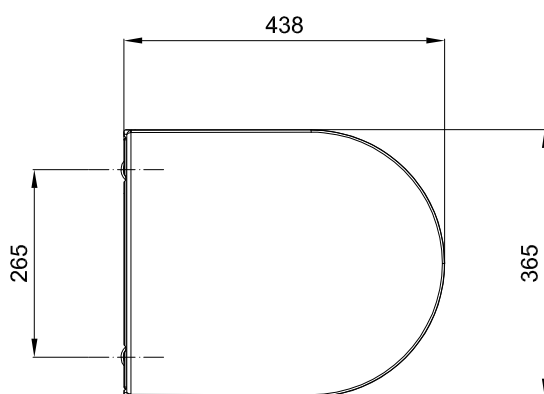
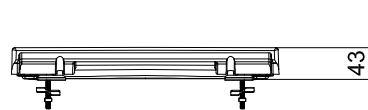
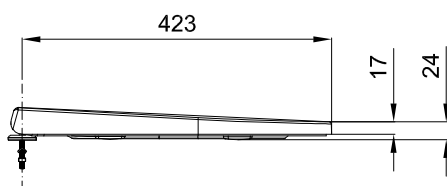
# Sanitana

**CARACTERÍSTICAS DO MODELO:**

- MATERIAL: TERMODUR A COR
- ACESSÓRIO DE BANHO
- PROVIDO DE DOBRADIÇA DE QUEDA AMORTECIDA E KIT DE FIXAÇÃO
- GARANTIA DE DOIS ANOS
- PESO: 2.00KG

**PEÇA:**

- DESCRIÇÃO: TAMPO PARA SANITA
- SERIE: CORAL
- VERSÃO: QUEDA AMORTECIDA
- REF: S800065618...00

**CROQUIS COM DIMENSÕES GERAIS E DE LIGAÇÃO:****COMPONENTES INCLUÍDOS:**

SR8000000002002 - KIT FIXAÇÃO S&C CORAL

**PRODUTOS ASSOCIADOS:**

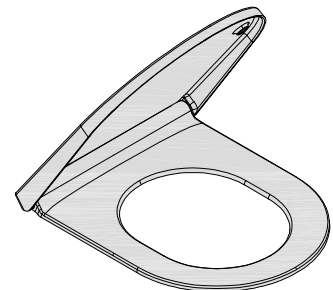
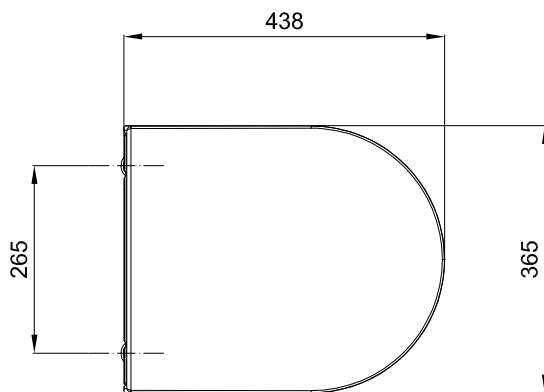
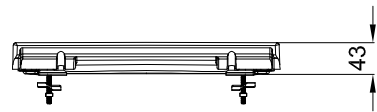
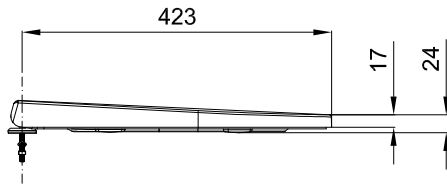
# Sanitana

**FEATURES OF THE MODEL:**

- MATERIAL: TERMODUR PINTED THE COLOR
- BATH ACCESSORIES
- PROVIDED WITH HINGE FOR SOFT CLOSE AND FIXING KIT
- TWO YEARS WARRANTY
- WEIGHT: 2.00KG

**PART:**

- DESCRIPTION: SEAT&COVER TOILET
- SERIES: CORAL
- VERSION: SOFT CLOSE
- REF: S800065618...00

**SKETCH WITH DIMENSIONS AND CONNECTIONS:****INCLUDED COMPONENTS:**

SR8000000002002 - FIXING KIT S&C CORAL

**RELATED PRODUCTS:**