

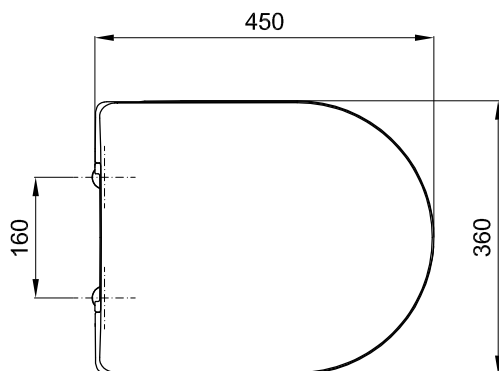
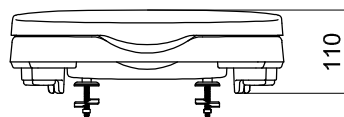
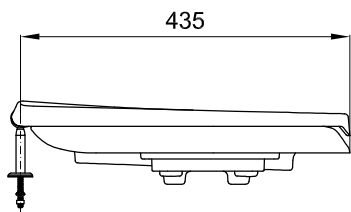
Sanitana

CARACTERÍSTICAS DO MODELO:

- MATERIAL: TERMODUR
- PROVIDO DE DOBRADIÇA DE QUEDA LIVRE E KIT DE FIXAÇÃO
- GARANTIA DE 2 ANOS
- PESO: 3.0KG

PEÇA:

- DESCRIÇÃO: TAMPO CONFORT PARA SANITA
- SERIE: NEXO
- VERSÃO: QUEDA LIVRE
- REF: S802013000...00

CROQUIS COM DIMENSÕES GERAIS E DE LIGAÇÃO:**COMPONENTES INCLUÍDOS:****PRODUTOS ASSOCIADOS:**

Os produtos apresentados seguem especificações técnicas internas da Sanitana SA. As dimensões são meramente indicativas. Para instalação à medida apenas devem ser consideradas as dimensões retiradas da peça a ser aplicada. Reservamos o direito de fazer alterações técnicas que permitam melhorar a funcionalidade dos nossos produtos sem aviso prévio.

Sanitana

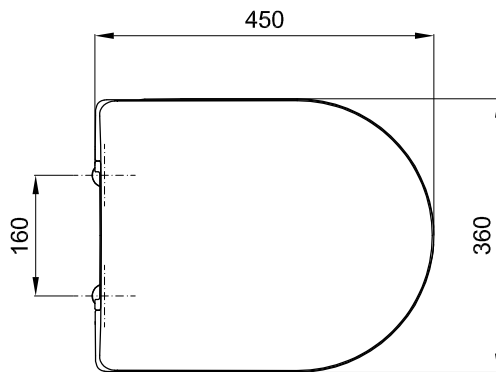
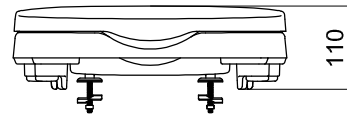
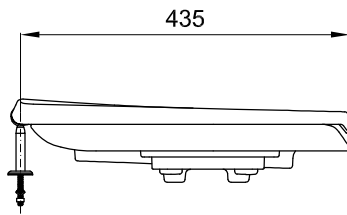
FEATURES OF THE MODEL:

- MATERIAL: TERMODUR
- PROVIDED WITH HINGE FOR STANDARD CLOSE AND FIXING KIT
- TWO YEARS WARRANTY
- WEIGHT: 3.0KG

PART:

- DESCRIPTION: TOILET SEAT&COVER CONFORT
- SERIES: NEXO
- VERSION: STANDARD CLOSE
- REF: S802013000...00

SKETCH WITH DIMENSIONS AND CONNECTIONS:



INCLUDED COMPONENTS:

RELATED PRODUCTS:

The products presented follow technical specifications Sanitana SA. The dimensions are approximate. For installation as only to be considered the dimensions of the part to be removed applied. We reserve the right to make technical changes to improve the functionality of our products without notice.